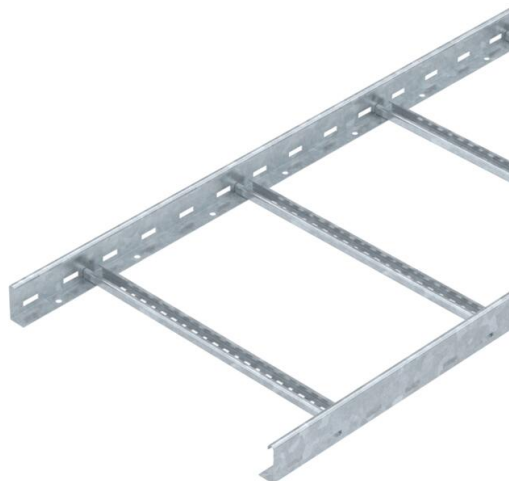


# Technische fiche

## Kabelladder LG 60, 6 m VS FT

Artikelnummer: 6208659



Kabelladder met geperforeerde zijwanden, zijhoogte 60 mm, met vastgeklonken, naar boven toe geopende C-profielopeningen (uitvoering VS).  
De kabelladder wordt in samengevouwen toestand geleverd.  
De bijpassende beugelklem type 2056 vindt u in het gedeelte Verticale Ladder-systemen.  
Magnetische afschermingsdemping zonder deksel 10 dB, met deksel 15 dB



**St** Staal

**FT** thermisch verzinkt

### Stamgegevens

Artikelnummer	6208659
Type	LG 650 VS 6 FT
Omschrijving 1	Kabelladder
Omschrijving 2	geperforeerd, met VS-sport
Fabrikant	OBO
Dimensie	60x500x6000
Materiaal	staal
Oppervlak	thermisch verzinkt
Oppervlaktenorm	DIN EN ISO 1461
Kleinste verkoop-eenheid	6
Eenheid van hoeveelheid	Meter
Gewicht	354,5 kg
Eenheid gewicht	kg/100 st.

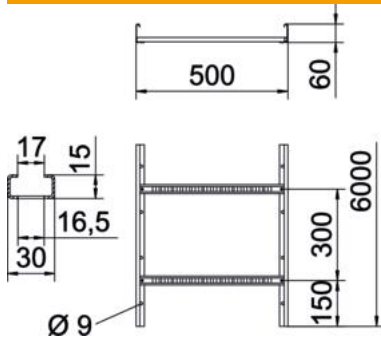
# Technische fiche

## Kabelladder LG 60, 6 m VS FT

Artikelnummer: 6208659



### Afmetingen



Afmetingen	60x500x6000
Lengte	6.000 mm
Lengte	6.000 ft
Breedte	500 mm
Hoogte	60 mm
Maat B	500 mm
Sleufmaat sport	16,50

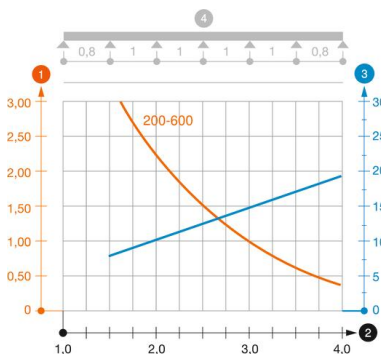
### Technische gegevens

Uitvoering van de sporten	Profiel geperforeerd
Uitvoering van de zijkant	Vlak profiel
Bevestiging van de sport	blind geklonken
Functiebehoud	nee
Nuttige doorsnede	248 cm <sup>2</sup>
Nuttige doorsnede	24800 mm <sup>2</sup>
Roestvast staal, gebeitst	nee
Zijperforatie	ja
Sportafstand	300 mm
Verspanuitvoering	nee
Plaatdikte	1,5 mm

### Belastingen

Toepasbare steunafstanden min.	1,5 m
Toepasbare steunafstanden max.	4 m
Steunafstand 1,5 m	3,1 kN/m
Steunafstand 2,0 m	2,25 kN/m
Steunafstand 2,5 m	1,5 kN/m
Steunafstand 3,0 m	1,1 kN/m
Steunafstand 3,5 m	0,75 kN/m
Steunafstand 4,0 m	0,45 kN/m

### Belastingsdiagramm kabelladder LG 60 VS



- 1 Toegestane kabelgoot-/kabelladderbelasting in kN/m zonder manlast
  - 2 Ondersteuningsafstand in meters
  - 3 Zijkantdoorbuiging in mm bij toegestane last in kN/m
  - 4 Belastingschema bij testmethode
- Belastingscurve met kabelgoot-/ladderbreedte in mm
- Zijkantdoorbuigingscurve afhankelijk van de steunafstand