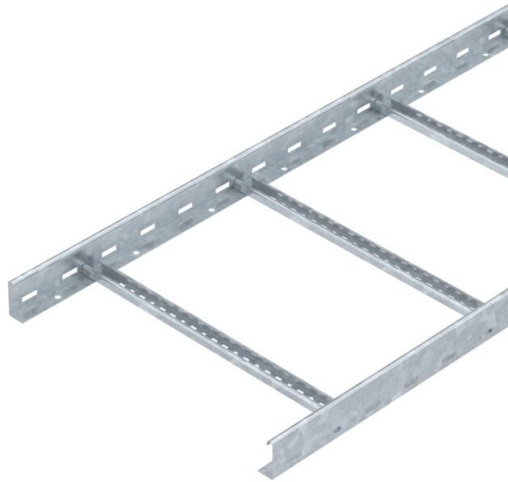


# Fiche technique

## Échelle à câbles LG 60, 6 m VS FT

Référence: 6208659



Échelle à câbles avec longeron perforé d'une hauteur de 60 mm, avec échelons VS rivetés (profilé en C) ouverts vers le haut.

L'échelle à câbles est livrée repliée.

Vous trouverez la bride de fixation rapide adaptée de type 2056 dans la section des systèmes d'échelles verticales.

Atténuation magnétique du blindage sans couvercle 10 dB, avec couvercle 15 dB.



**St** acier

**FT** galvanisé à chaud par trempage

### Données sources

Référence	6208659
Type	LG 650 VS 6 FT
Désignation 1	Echelle à câbles
Désignation 2	échelons perforés VS
Fabricant	OBO
Dimension	60x500x6000
Matériau	acier
Surface	galvanisé à chaud par trempage
Norme de surface	DIN EN ISO 1461
Unité d'emballage minimale	6
Unité de mesure	Mètre
Poids	354,5 kg
Unité de poids	kg/100 pc

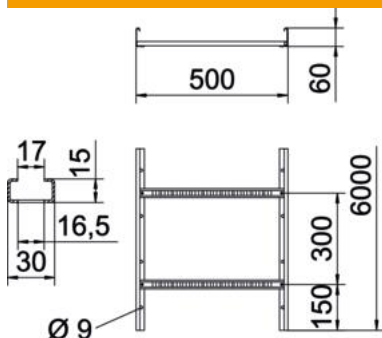
# Fiche technique

## Échelle à câbles LG 60, 6 m VS FT



Référence: 6208659

### Dimensions



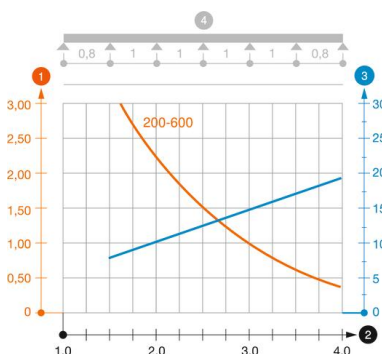
Dimension	60x500x6000
Longueur	6 000 mm
Longueur	6 000 ft
Largeur	500 mm
Hauteur	60 mm
Cote B	500 mm
Fente de l'échelon	16,50

### Caractéristiques techniques

Modèle des échelons	Profilé perforé
Modèle de longeron latéral	Profilé plat
Fixation des échelons	à rivets aveugles
Maintien en fonction	non
Section utile	248 cm <sup>2</sup>
Section utile	24800 mm <sup>2</sup>
Acier inoxydable, décapé	non
Perforation latérale	oui
Écart entre échelons	300 mm
Modèle longue portée	non
Épaisseur du longeron	1,5 mm

### Charges

Espacements utilisables entre supports min.	1,5 m
Espacements utilisables entre supports max.	4 m
Écart entre supports 1,5 m	3,1 kN/m
Écart entre supports 2,0 m	2,25 kN/m
Écart entre supports 2,5 m	1,5 kN/m
Écart entre supports 3,0 m	1,1 kN/m
Écart entre supports 3,5 m	0,75 kN/m
Écart entre supports 4,0 m	0,45 kN/m



### Diagramme de charge échelle à câbles type LG 60 VS

- 1 Charge de chemins de câbles/d'échelles à câbles en kN/m sans charge d'homme
  - 2 Portée en m
  - 3 Déflexion de l'aile en mm avec kN/m autorisé
  - 4 Schéma de charge pour le procédé de contrôle
- Courbe de charge avec largeur du chemin de câbles/de l'échelle à câbles en mm
  - Courbe de déflexion de l'aile en fonction de l'écartement