

Technische fiche

Kabelladder LG 60, 3 m VS FT

Artikelnummer: 6208574



Kabelladder met geperforeerde zijwanden, zijhoogte 60 mm, met vastgeklonken, naar boven toe geopende C-profielopeningen (uitvoering VS). De kabelladder wordt in samengevouwen toestand geleverd.

Kabels kunnen worden gemonteerd met de bijpassende klem type 2056.

De kabelladders met een breedte van 200 mm tot 400 mm zijn ook toegestaan voor verticale montage als verticale ladders in systemen met elektrisch functiebehoud conform DIN 4102 deel 12. Kabels kunnen met de voor het functiebehoud toegelaten beugelklem type 2056 M worden gemonteerd. Magnetische afschermingsdemping zonder deksel 10 dB, met deksel 15 dB. Andere breedten zijn op aanvraag leverbaar.



St Staal

FT thermisch verzinkt

Stamgegevens

Artikelnummer	6208574
Type	LG 650 VS 3 FT
Omschrijving 1	Kabelladder
Omschrijving 2	geperforeerd, met VS-sport
Fabrikant	OBO
Dimensie	60x500x3000
Materiaal	staal
Oppervlak	thermisch verzinkt
Oppervlaktenorm	DIN EN ISO 1461
Kleinste verkoop-eenheid	3
Eenheid van hoeveelheid	Meter
Gewicht	354,733 kg
Eenheid gewicht	kg/100 st.

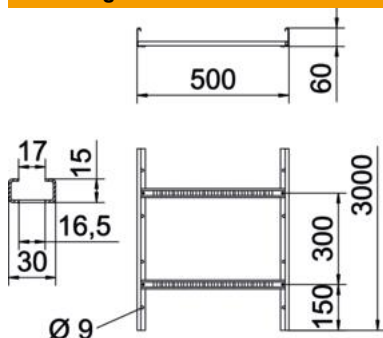
Technische fiche

Kabelladder LG 60, 3 m VS FT

Artikelnummer: 6208574



Afmetingen



Lengte	3.000 mm
Lengte	3.000 ft
Breedte	500 mm
Hoogte	60 mm
Maat B	500 mm
Sleufmaat sport	16,5

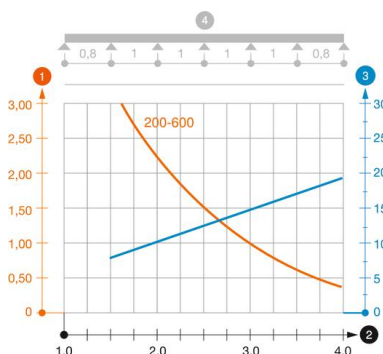
Technische gegevens

Uitvoering van de sporten	Profiel geperforeerd
Uitvoering van de zijkant	Vlak profiel
Bevestiging van de sport	blind geklonken
Functiebehoud	nee
Nuttige doorsnede	248 cm ²
Nuttige doorsnede	24800 mm ²
Roestvast staal, gebeitst	nee
Zijperforatie	ja
Sportafstand	300 mm
Verspanuitvoering	nee
Plaatdikte	1,5 mm

Belastingen

Toepasbare steunafstanden min.	1,5 m
Toepasbare steunafstanden max.	4 m
Steunafstand 1,5 m	3,1 kN/m
Steunafstand 2,0 m	2,25 kN/m
Steunafstand 2,5 m	1,5 kN/m
Steunafstand 3,0 m	1,1 kN/m
Steunafstand 3,5 m	0,75 kN/m
Steunafstand 4,0 m	0,45 kN/m

Belastingsdiagramm kabelladder LG 60 VS



- 1 Toegestane kabelgoot-/kabelladderbelasting in kN/m zonder manlast
 - 2 Ondersteuningsafstand in meters
 - 3 Zijkantdoorbuiging in mm bij toegestane last in kN/m
 - 4 Belastingschema bij testmethode
- Belastingscurve met kabelgoot-/ladderbreedte in mm
- Zijkantdoorbuigingscurve afhankelijk van de steunafstand