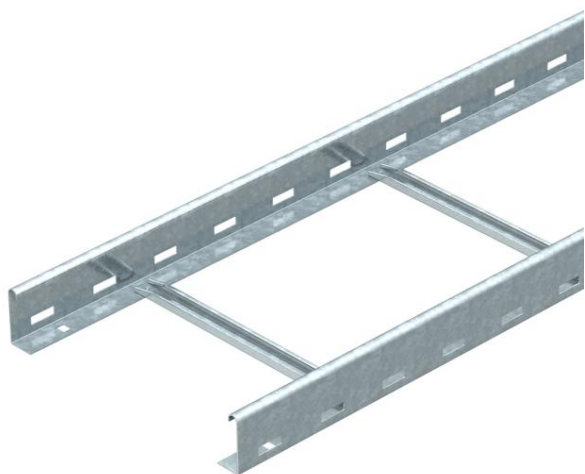


Fiche technique

Échelle à câbles LG 60, 3 m NS FT

Référence: 6208512



Échelle à câbles avec longeron perforé d'une hauteur latérale de 60 mm, avec échelons profilé en C, Modèle NS ouverts vers le haut
L'échelle à câbles est livrée repliée.

Vous trouverez la pince en U correspondante de type 2056N sous les systèmes d'échelles verticales.

Atténuation magnétique du blindage sans couvercle 10 dB, avec couvercle 15 dB.



St acier

FS galvanisé sendzimir

Données sources

Référence	6208512
Type	LG 640 NS 3 FS
Désignation 1	Echelle à câbles
Désignation 2	perforée, avec échelon NS
Fabricant	OBO
Dimension	60x400x3000
Matériau	acier
Surface	galvanisé sendzimir
Norme de surface	DIN EN 10346
Unité d'emballage minimale	3
Unité de mesure	Mètre
Poids	276,07 kg
Unité de poids	kg/100 pc

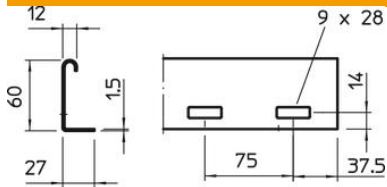
Fiche technique

Échelle à câbles LG 60, 3 m NS FT

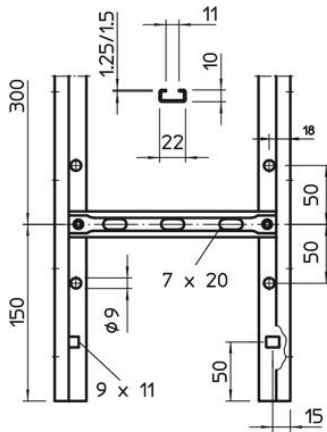
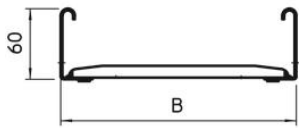
Référence: 6208512



Dimensions



Dimension	60x400x3000
Longueur	3 000 mm
Longueur	3 000 ft
Largeur	400 mm
Hauteur	60 mm



Caractéristiques techniques

Modèle des échelons	Profilé perforé
Modèle de longeron latéral	Profilé plat
Fixation des échelons	à rivets aveugles
Maintien en fonction	non
Section utile	198 cm ²
Section utile	19800 mm ²
Acier inoxydable, décapé	non
Perforation latérale	oui
Écart entre échelons	300 mm
Modèle longue portée	non
Épaisseur du longeron	1,5 mm

Fiche technique

Échelle à câbles LG 60, 3 m NS FT

Référence: 6208512



Charges

Écart entre supports 1,5 m	3,1 kN/m
Écart entre supports 2,0 m	2 kN/m
Écart entre supports 2,5 m	1,5 kN/m
Écart entre supports 3,0 m	1 kN/m
Écart entre supports 3,5 m	0,6 kN/m
Écart entre supports 4,0 m	0,4 kN/m

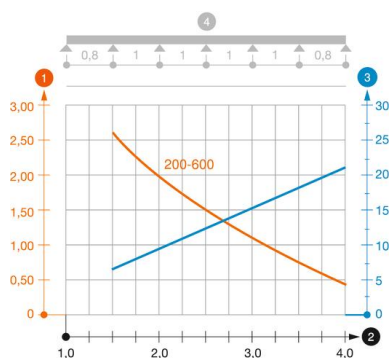


Diagramme de charge échelle à câbles type LG 60 NS

- 1 Charge de chemins de câbles/d'échelles à câbles en kN/m sans charge d'homme
 - 2 Portée en m
 - 3 Déflexion de l'aile en mm avec kN/m autorisé
 - 4 Schéma de charge pour le procédé de contrôle
- Courbe de charge avec largeur du chemin de câbles/de l'échelle à câbles en mm
 - Courbe de déflexion de l'aile en fonction de l'écartement