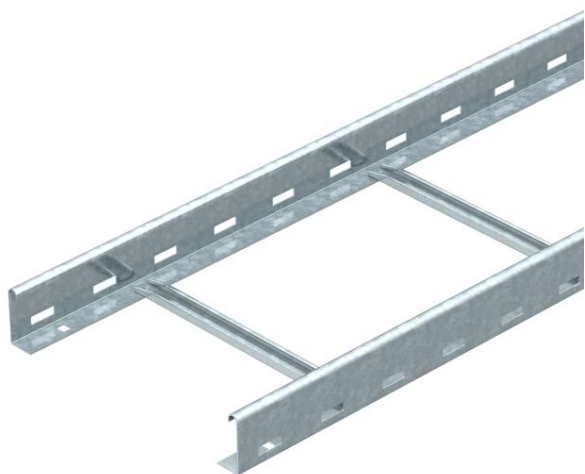


# Technische fiche

## Kabelladder LG 60, 3 m NS FS

Artikelnummer: 6208509



Kabelladder met zijperforatie, met een zijhoogte van 60 mm en met vastgeklonken, naar boven toe geopende C-profielopeningen (uitvoering NS). De kabelladder wordt in samengevouwen toestand geleverd. De bijpassende U-beugel van het type 2056N vindt u bij de verticale laddersystemen.  
Magnetische afschermingsdemping zonder deksel 10 dB, met deksel 15 dB



**St** Staal

**FS** sendzimir verzinkt

### Stamgegevens

Artikelnummer	6208509
Type	LG 630 NS 3 FS
Omschrijving 1	Kabelladder
Omschrijving 2	geperforeerd, met NS-sport
Fabrikant	OBO
Dimensie	60x300x3000
Materiaal	staal
Oppervlak	bandverzinkt
Oppervlakenorm	DIN EN 10346
Kleinste verkoop-eenheid	3
Eenheid van hoeveelheid	Meter
Gewicht	262,07 kg
Eenheid gewicht	kg/100 st.

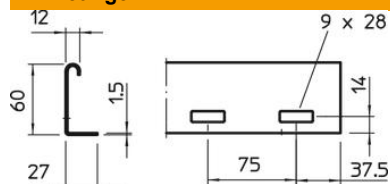
# Technische fiche

Kabelladder LG 60, 3 m NS FS

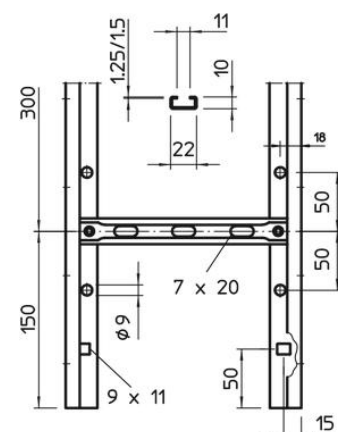
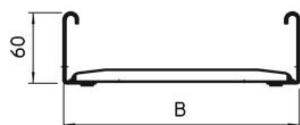
Artikelnummer: 6208509



## Afmetingen



Afmetingen	60x300x3000
Lengte	3.000 mm
Lengte	3.000 ft
Breedte	300 mm
Hoogte	60 mm



## Technische gegevens

Uitvoering van de sporten	Profiel geperforeerd
Uitvoering van de zijkant	Vlak profiel
Bevestiging van de sport	blind geklonken
Functiebehoud	nee
Nuttige doorsnede	148 cm <sup>2</sup>
Nuttige doorsnede	14800 mm <sup>2</sup>
Roestvast staal, gebeitst	ja
Zijperforatie	ja
Sportafstand	300 mm
Verspanuitvoering	nee
Plaatdikte	1,5 mm

# Technische fiche

## Kabelladder LG 60, 3 m NS FS

Artikelnummer: 6208509



### Belastingen

Steunafstand 1,5 m	3,1 kN/m
Steunafstand 2,0 m	2 kN/m
Steunafstand 2,5 m	1,5 kN/m
Steunafstand 3,0 m	1 kN/m
Steunafstand 3,5 m	0,6 kN/m
Steunafstand 4,0 m	0,4 kN/m



### Belastingsdiagram kabelladder LG 60 NS

- 1 Toegestane kabelgoot-/kabelladderbelasting in kN/m zonder manlast
  - 2 Ondersteuningsafstand in meters
  - 3 Zijkantdoorbuiging in mm bij toegestane last in kN/m
  - 4 Belastingsschema bij testmethode
- Belastingcurve met kabelgoot-/ladderbreedte in mm
- Zijkantdoorbuigingscurve afhankelijk van de steunafstand