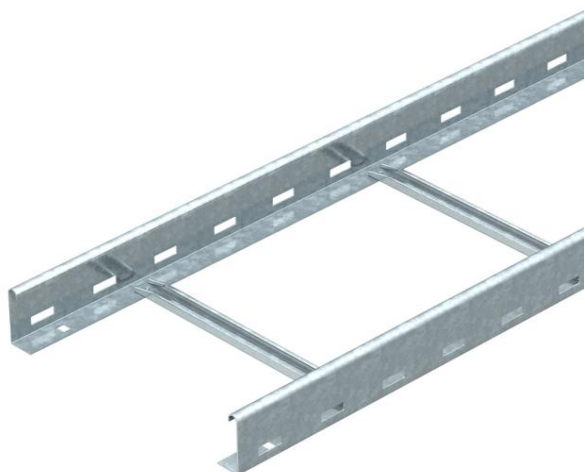


# Fiche technique

## Échelle à câbles LG 60, 3 m NS FT

Référence: 6208509



Échelle à câbles avec longeron perforé d'une hauteur latérale de 60 mm, avec échelons profilé en C, Modèle NS ouverts vers le haut  
L'échelle à câbles est livrée repliée.

Vous trouverez la pince en U correspondante de type 2056N sous les systèmes d'échelles verticales.

Atténuation magnétique du blindage sans couvercle 10 dB, avec couvercle 15 dB.



**St** acier

**FS** galvanisé sendzimir

### Données sources

Référence	6208509
Type	LG 630 NS 3 FS
Désignation 1	Echelle à câbles
Désignation 2	perforée, avec échelon NS
Fabricant	OBO
Dimension	60x300x3000
Matériau	acier
Surface	galvanisé sendzimir
Norme de surface	DIN EN 10346
Unité d'emballage minimale	3
Unité de mesure	Mètre
Poids	262,07 kg
Unité de poids	kg/100 pc

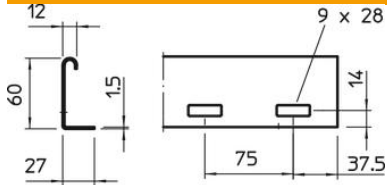
# Fiche technique

## Échelle à câbles LG 60, 3 m NS FT

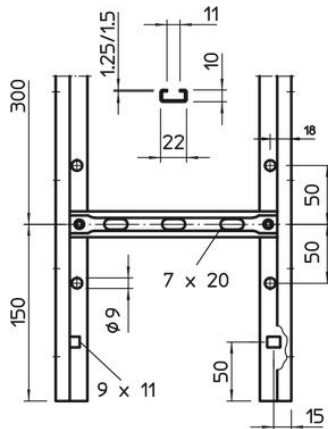
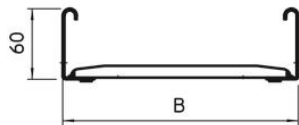
Référence: 6208509



### Dimensions



Dimension	60x300x3000
Longueur	3 000 mm
Longueur	3 000 ft
Largeur	300 mm
Hauteur	60 mm



### Caractéristiques techniques

Modèle des échelons	Profilé perforé
Modèle de longeron latéral	Profilé plat
Fixation des échelons	à rivets aveugles
Maintien en fonction	non
Section utile	148 cm <sup>2</sup>
Section utile	14800 mm <sup>2</sup>
Acier inoxydable, décapé	oui
Perforation latérale	oui
Écart entre échelons	300 mm
Modèle longue portée	non
Épaisseur du longeron	1,5 mm

# Fiche technique

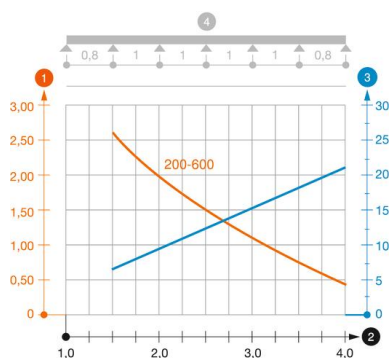
## Échelle à câbles LG 60, 3 m NS FT

Référence: 6208509



### Charges

Écart entre supports 1,5 m	3,1 kN/m
Écart entre supports 2,0 m	2 kN/m
Écart entre supports 2,5 m	1,5 kN/m
Écart entre supports 3,0 m	1 kN/m
Écart entre supports 3,5 m	0,6 kN/m
Écart entre supports 4,0 m	0,4 kN/m



### Diagramme de charge échelle à câbles type LG 60 NS

- 1 Charge de chemins de câbles/d'échelles à câbles en kN/m sans charge d'homme
  - 2 Portée en m
  - 3 Déflexion de l'aile en mm avec kN/m autorisé
  - 4 Schéma de charge pour le procédé de contrôle
- Courbe de charge avec largeur du chemin de câbles/de l'échelle à câbles en mm
- Courbe de déflexion de l'aile en fonction de l'écartement