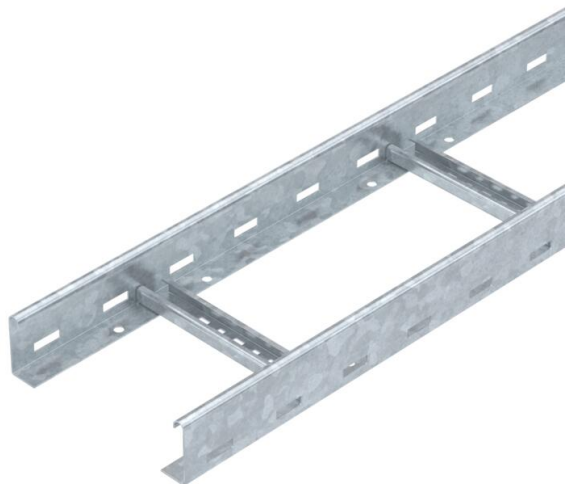


Technische fiche

Kabelladder LG 60, 3 m VS FT

Artikelnummer: 6208562



Kabelladder met geperforeerde zijwanden, zijhoogte 60 mm, met vastgeklonken, naar boven toe geopende C-profielopeningen (uitvoering VS). De kabelladder wordt in samengevouwen toestand geleverd.

Kabels kunnen worden gemonteerd met de bijpassende klem type 2056.

De kabelladders met een breedte van 200 mm tot 400 mm zijn ook toegestaan voor verticale montage als verticale ladders in systemen met elektrisch functiebehoud conform DIN 4102 deel 12. Kabels kunnen met de voor het functiebehoud toegelaten beugelklem type 2056 M worden gemonteerd. Magnetische afschermingsdemping zonder deksel 10 dB, met deksel 15 dB. Andere breedten zijn op aanvraag leverbaar.



St Staal

FT thermisch verzinkt

Stamgegevens

Artikelnummer	6208562
Type	LG 620 VS 3 FT
Omschrijving 1	Kabelladder
Omschrijving 2	geperforeerd, met VS-sport
Fabrikant	OBO
Dimensie	60x200x3000
Materiaal	staal
Oppervlak	thermisch verzinkt
Oppervlaktenorm	DIN EN ISO 1461
Kleinste verkoop-eenheid	3
Eenheid van hoeveelheid	Meter
Gewicht	285,066 kg
Eenheid gewicht	kg/100 st.

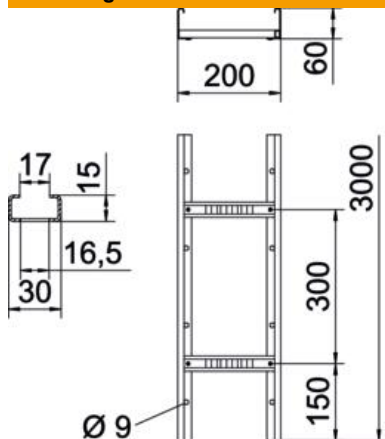
Technische fiche

Kabelladder LG 60, 3 m VS FT

Artikelnummer: 6208562



Afmetingen



Lengte	3.000 mm
Lengte	3.000 ft
Breedte	200 mm
Hoogte	60 mm
Maat B	200 mm
Sleufmaat sport	16,50

Technische gegevens

Uitvoering van de sporten	Profiel geperforeerd
Uitvoering van de zijkant	Vlak profiel
Bevestiging van de sport	blind geklonken
Functiebehoud	ja
Nuttige doorsnede	98 cm ²
Nuttige doorsnede	9800 mm ²
Roestvast staal, gebeitst	nee
Zijperforatie	ja
Sportafstand	300 mm
Verspanuitvoering	nee
Plaatdikte	1,5 mm

Technische fiche

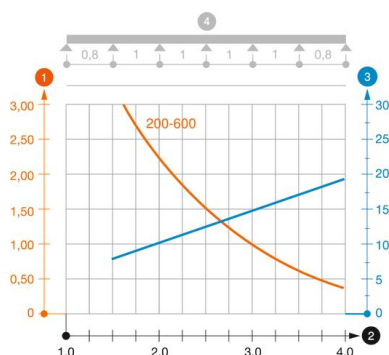
Kabelladder LG 60, 3 m VS FT

Artikelnummer: 6208562



Belastingen

Toepasbare steunafstanden min.	1,5 m
Toepasbare steunafstanden max.	4 m
Steunafstand 1,5 m	3,1 kN/m
Steunafstand 2,0 m	2,25 kN/m
Steunafstand 2,5 m	1,5 kN/m
Steunafstand 3,0 m	1,1 kN/m
Steunafstand 3,5 m	0,75 kN/m
Steunafstand 4,0 m	0,45 kN/m



Belastingsdiagram kabelladder LG 60 VS

- 1 Toegestane kabelgoot-/kabelladderbelasting in kN/m zonder manlast
- 2 Ondersteuningsafstand in meters
- 3 Zijkantdoorbuiging in mm bij toegestane last in kN/m
- 4 Belastingsschema bij testmethode
- Belastingscurve met kabelgoot-/ladderbreedte in mm
- Zijkantdoorbuigingscurve afhankelijk van de steunafstand