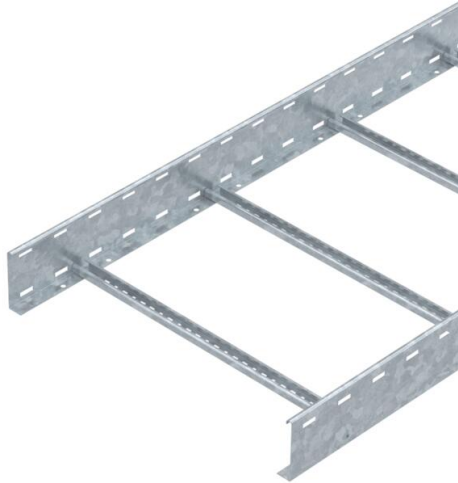


Fiche technique

Échelle à câbles LG 110, 6 m VS FT

Référence: 6216477



Échelle à câbles avec longeron latéral perforé d'une hauteur latérale de 110 mm, avec échelons rivetés à profilé en C ouvert vers le haut. L'échelle à câbles est livrée repliée.

Vous trouverez la bride de fixation rapide adaptée de type 2056 dans la section des systèmes d'échelles verticales. Atténuation magnétique du blindage sans couvercle 10 dB, avec couvercle 15 dB.



St acier

FT galvanisé à chaud par trempage

Données sources

| | |
|----------------------------|--------------------------------|
| Référence | 6216477 |
| Type | LG 116 VS 6 FT |
| Désignation 1 | Echelle à câbles |
| Désignation 2 | échelons perforés VS |
| Fabricant | OBO |
| Dimension | 110x600x6000 |
| Matériau | acier |
| Surface | galvanisé à chaud par trempage |
| Norme de surface | DIN EN ISO 1461 |
| Unité d'emballage minimale | 6 |
| Unité de mesure | Mètre |
| Poids | 500,2 kg |
| Unité de poids | kg/100 pc |

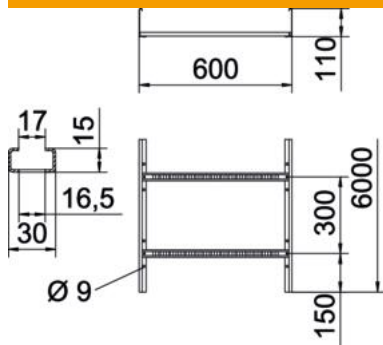
Fiche technique

Échelle à câbles LG 110, 6 m VS FT

Référence: 6216477



Dimensions



| | |
|--------------------|--------------|
| Dimension | 110x600x6000 |
| Longueur | 6 000 mm |
| Longueur | 6 000 ft |
| Largeur | 600 mm |
| Hauteur | 110 mm |
| Cote B | 600 mm |
| Fente de l'échelon | 16,50 |

Caractéristiques techniques

| | |
|----------------------------|-----------------------|
| Modèle des échelons | Profilé perforé |
| Modèle de longeron latéral | Profilé plat |
| Fixation des échelons | à rivets aveugles |
| Maintien en fonction | non |
| Section utile | 568 cm ² |
| Section utile | 56800 mm ² |
| Acier inoxydable, décapé | non |
| Perforation latérale | oui |
| Écart entre échelons | 300 mm |
| Modèle longue portée | non |
| Épaisseur du longeron | 1,5 mm |

Fiche technique

Échelle à câbles LG 110, 6 m VS FT

Référence: 6216477



Charges

| | |
|---|-----------|
| Espacements utilisables entre supports min. | 2 m |
| Espacements utilisables entre supports max. | 5 m |
| Écart entre supports 2,0 m | 3,1 kN/m |
| Écart entre supports 2,5 m | 2 kN/m |
| Écart entre supports 3,0 m | 1,4 kN/m |
| Écart entre supports 3,5 m | 0,9 kN/m |
| Écart entre supports 4,0 m | 0,65 kN/m |
| Écart entre supports 4,5 m | 0,5 kN/m |
| Écart entre supports 5,0 m | 0,5 kN/m |



Diagramme de charge de l'échelle à câbles LG 110 VS

- 1 Charge de chemins de câbles/d'échelles à câbles en kN/m sans charge d'homme
- 2 Portée en m
- 3 Déflexion de l'aile en mm avec kN/m autorisé
- 4 Schéma de charge pour le procédé de contrôle
- Courbe de charge avec largeur du chemin de câbles/de l'échelle à câbles en mm
- Courbe de déflexion de l'aile en fonction de l'écartement