

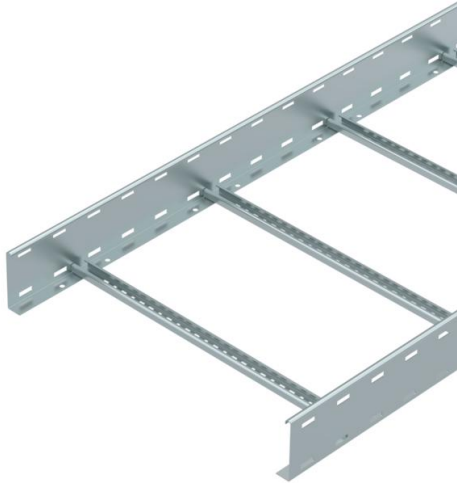
Fiche technique

Échelle à câbles LG 110, 6 m VS FS

Référence: 6216454



Échelle à câbles avec longeron latéral perforé d'une hauteur latérale de 110 mm, avec échelons rivetés à profilé en C ouvert vers le haut. L'échelle à câbles est livrée repliée.



Vous trouverez la bride de fixation rapide adaptée de type 2056 dans la section des systèmes d'échelles verticales.

Atténuation magnétique du blindage sans couvercle 10 dB, avec couvercle 15 dB.



St acier

FS galvanisé sendzimir

Données sources

Référence	6216454
Type	LG 116 VS 6 FS
Désignation 1	Echelle à câbles
Désignation 2	échelons perforés VS
Fabricant	OBO
Dimension	110x600x6000
Matériau	acier
Surface	galvanisé sendzimir
Norme de surface	DIN EN 10346
Unité d'emballage minimale	6
Unité de mesure	Mètre
Poids	461,967 kg
Unité de poids	kg/100 pc

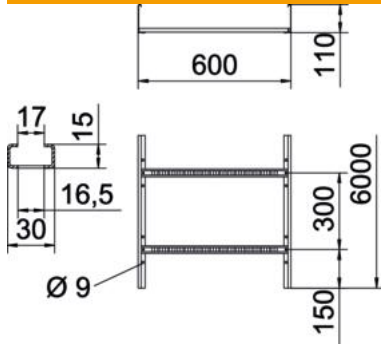
Fiche technique

Échelle à câbles LG 110, 6 m VS FS

Référence: 6216454



Dimensions



Dimension	110x600x6000
Longueur	6 000 mm
Longueur	6 000 ft
Largeur	600 mm
Hauteur	110 mm
Cote B	600 mm
Fente de l'échelon	16,50

Caractéristiques techniques

Modèle des échelons	Profilé perforé
Modèle de longeron latéral	Profilé plat
Fixation des échelons	à rivets aveugles
Maintien en fonction	non
Section utile	568 cm ²
Section utile	56800 mm ²
Acier inoxydable, décapé	non
Perforation latérale	oui
Écart entre échelons	300 mm
Modèle longue portée	non
Épaisseur du longeron	1,5 mm

Fiche technique

Échelle à câbles LG 110, 6 m VS FS

Référence: 6216454



Charges

Espacements utilisables entre supports min.	2 m
Espacements utilisables entre supports max.	5 m
Écart entre supports 2,0 m	3,1 kN/m
Écart entre supports 2,5 m	2 kN/m
Écart entre supports 3,0 m	1,4 kN/m
Écart entre supports 3,5 m	0,9 kN/m
Écart entre supports 4,0 m	0,65 kN/m
Écart entre supports 4,5 m	0,5 kN/m
Écart entre supports 5,0 m	0,5 kN/m

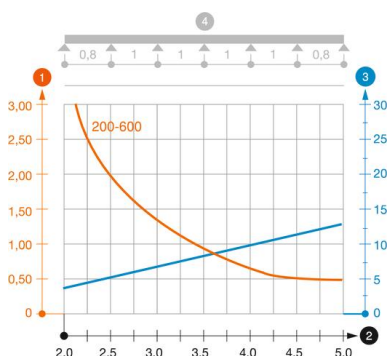


Diagramme de charge de l'échelle à câbles LG 110 VS

- 1 Charge de chemins de câbles/d'échelles à câbles en kN/m sans charge d'homme
- 2 Portée en m
- 3 Déflexion de l'aile en mm avec kN/m autorisé
- 4 Schéma de charge pour le procédé de contrôle
- Courbe de charge avec largeur du chemin de câbles/de l'échelle à câbles en mm
- Courbe de déflexion de l'aile en fonction de l'écartement