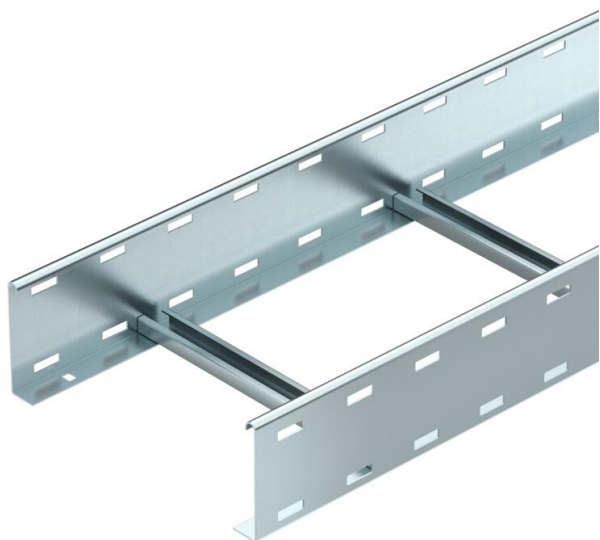


Technische fiche

Kabelladder LG 110, 3 m VS FS

Artikelnummer: 6216416



Kabelladder met zijperforatie, zijhoogte 110 mm, met vastgeklonken, naar boven toe geopende C-profielopeningen.
De kabelladder wordt in samengevouwen toestand geleverd.

De bijpassende beugelklem type 2056 vindt u in het gedeelte Verticale Ladder-systemen.
Magnetische afschermingsdemping zonder deksel 10 dB, met deksel 15 dB



St Staal

FS sendzimir verzinkt

Stamgegevens

Artikelnummer	6216416
Type	LG 116 VS 3 FS
Omschrijving 1	Kabelladder
Omschrijving 2	geperforeerd, met VS-sport
Fabrikant	OBO
Dimensie	110x600x3000
Materiaal	staal
Oppervlak	bandverzinkt
Oppervlaktenorm	DIN EN 10346
Kleinste verkoop-eenheid	3
Eenheid van hoeveelheid	Meter
Gewicht	462 kg
Eenheid gewicht	kg/100 st.

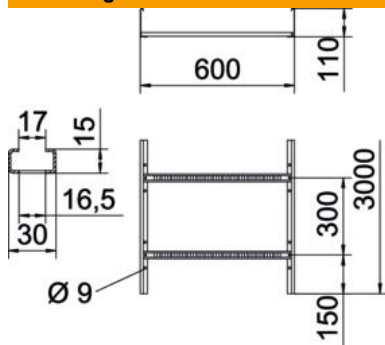
Technische fiche

Kabelladder LG 110, 3 m VS FS

Artikelnummer: 6216416



Afmetingen



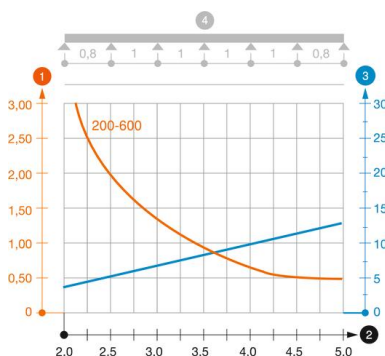
Afmetingen	110x600x3000
Lengte	3.000 mm
Lengte	3.000 ft
Breedte	600 mm
Hoogte	110 mm
Maat B	600 mm
Sleufmaat sport	16,50

Technische gegevens

Uitvoering van de sporten	Profiel geperforeerd
Uitvoering van de zijkant	Vlak profiel
Bevestiging van de sport	blind geklonken
Functiebehoud	nee
Nuttige doorsnede	568 cm ²
Nuttige doorsnede	56800 mm ²
Roestvast staal, gebeitst	nee
Zijperforatie	ja
Sportafstand	300 mm
Verspanuitvoering	nee
Plaatdikte	1,5 mm

Belastingen

Toepasbare steunafstanden min.	2 m
Toepasbare steunafstanden max.	5 m
Steunafstand 2,0 m	3,1 kN/m
Steunafstand 2,5 m	2 kN/m
Steunafstand 3,0 m	1,4 kN/m
Steunafstand 3,5 m	0,9 kN/m
Steunafstand 4,0 m	0,65 kN/m
Steunafstand 4,5 m	0,5 kN/m
Steunafstand 5,0 m	0,5 kN/m



Belastingsdiagram kabelladder LG 110 VS

- 1 Toegestane kabelgoot-/kabelladderbelasting in kN/m zonder manlast
 - 2 Ondersteuningsafstand in meters
 - 3 Zijkantdoorbuiging in mm bij toegestane last in kN/m
 - 4 Belastingsschema bij testmethode
- Belastingscurve met kabelgoot-/ladderbreedte in mm
 - Zijkantdoorbuigingscurve afhankelijk van de steunafstand