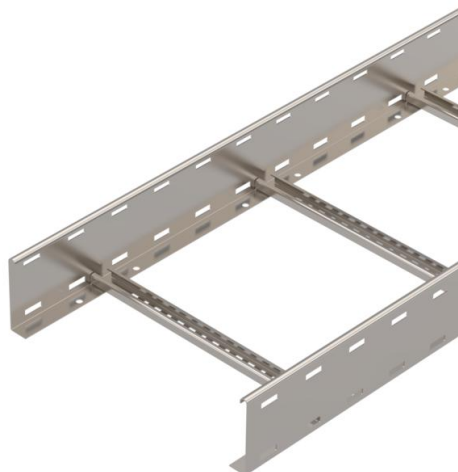


# Technische fiche

## Kabelladder LG 110, 6 m VS A2

Artikelnummer: 6216495



Kabelladder met zijperforatie, zijhoogte 110 mm, met vastgeklonken, naar boven toe geopende C-profielopeningen.  
De kabelladder wordt in samengevouwen toestand geleverd.

De bijpassende beugelklem type 2056 vindt u in het gedeelte Verticale Ladder-systemen.

Magnetische afschermingsdemping zonder deksel 10 dB, met deksel 15 dB



**A2** Roestvrij staal 1.4301

**2B** blank, nabehandeld

### Stamgegevens

Artikelnummer	6216495
Type	LG 114 VS6 A2
Omschrijving 1	Kabelladder
Omschrijving 2	geperforeerd, met VS-sport
Fabrikant	OBO
Dimensie	110x400x6000
Materiaal	Roestvast staal 1.4301
Oppervlak	blank, nabehandeld
Oppervlaktenorm	
Kleinste verkoop-eenheid	6
Eenheid van hoeveelheid	Meter
Gewicht	419,5 kg
Eenheid gewicht	kg/100 st.

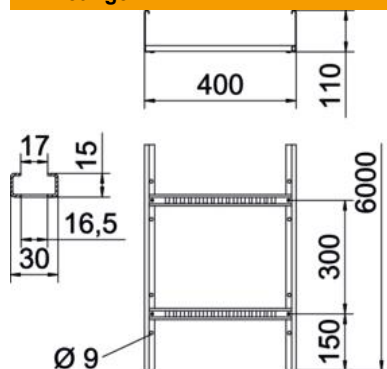
# Technische fiche

Kabelladder LG 110, 6 m VS A2

Artikelnummer: 6216495



## Afmetingen



Afmetingen	110x400
Lengte	6.000 mm
Lengte	6.000 ft
Breedte	400 mm
Hoogte	110 mm
Maat B	400 mm
Sleufmaat sport	16,50

## Technische gegevens

Nuttige doorsnede	378 cm <sup>2</sup>
Nuttige doorsnede	37800 mm <sup>2</sup>
Sportafstand	300 mm
Plaatdikte	1,5 mm

## Belastingen

Steunafstand 2,0 m	3,1 kN/m
Steunafstand 2,5 m	2 kN/m
Steunafstand 3,0 m	1,3 kN/m
Steunafstand 3,5 m	0,9 kN/m
Steunafstand 4,0 m	0,6 kN/m
Steunafstand 4,5 m	0,5 kN/m
Steunafstand 5,0 m	0,45 kN/m