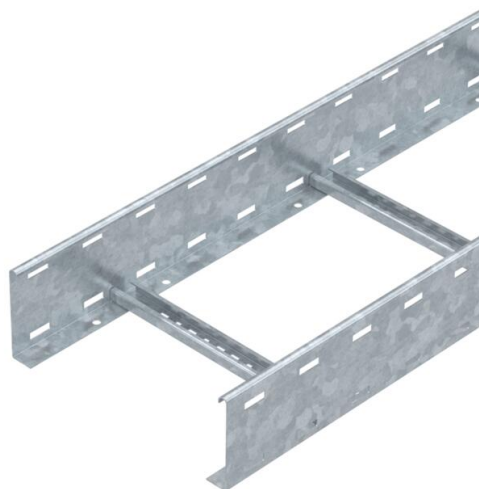


Technische fiche

Kabelladder LG 110, 6 m VS FT

Artikelnummer: 6216468



Kabelladder met zijperforatie, zijhoogte 110 mm, met vastgeklonken, naar boven toe geopende C-profielssporten.
De kabelladder wordt in samengevouwen toestand geleverd.

De bijpassende beugelklem type 2056 vindt u in het gedeelte Verticale Ladder-systemen.

Magnetische afschermingsdemping zonder deksel 10 dB, met deksel 15 dB



St Staal

FT thermisch verzinkt

Stamgegevens

Artikelnummer	6216468
Type	LG 113 VS 6 FT
Omschrijving 1	Kabelladder
Omschrijving 2	geperforeerd, met VS-sport
Fabrikant	OBO
Dimensie	110x300x6000
Materiaal	staal
Oppervlak	thermisch verzinkt
Oppervlaktenorm	DIN EN ISO 1461
Kleinste verkoop-eenheid	6
Eenheid van hoeveelheid	Meter
Gewicht	422,833 kg
Eenheid gewicht	kg/100 st.

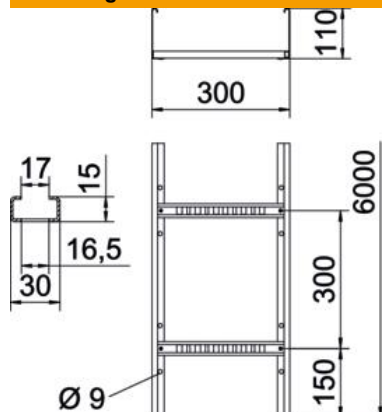
Technische fiche

Kabelladder LG 110, 6 m VS FT

Artikelnummer: 6216468



Afmetingen



Afmetingen	110x300x6000
Lengte	6.000 mm
Lengte	6.000 ft
Breedte	300 mm
Hoogte	110 mm
Maat B	300 mm
Sleufmaat sport	16,50

Technische gegevens

Uitvoering van de sporten	Profiel geperforeerd
Uitvoering van de zijkant	Vlak profiel
Bevestiging van de sport	blind geklonken
Functiebehoud	nee
Nuttige doorsnede	283 cm ²
Nuttige doorsnede	28300 mm ²
Roestvast staal, gebeitst	nee
Zijperforatie	ja
Sportafstand	300 mm
Verspanuitvoering	nee
Plaatdikte	1,5 mm

Technische fiche

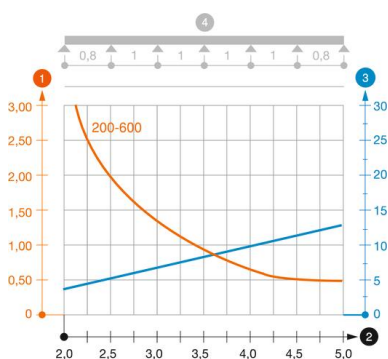
Kabelladder LG 110, 6 m VS FT

Artikelnummer: 6216468



Belastingen

Toepasbare steunafstanden min.	2 m
Toepasbare steunafstanden max.	5 m
Steunafstand 2,0 m	3,1 kN/m
Steunafstand 2,5 m	2 kN/m
Steunafstand 3,0 m	1,4 kN/m
Steunafstand 3,5 m	0,9 kN/m
Steunafstand 4,0 m	0,65 kN/m
Steunafstand 4,5 m	0,5 kN/m
Steunafstand 5,0 m	0,5 kN/m



Belastingsdiagram kabelladder LG 110 VS

- 1 Toegestane kabelgoot-/kabelladderbelasting in kN/m zonder manlast
- 2 Ondersteuningsafstand in meters
- 3 Zijkantdoorbuiging in mm bij toegestane last in kN/m
- 4 Belastingsschema bij testmethode
- Belastingcurve met kabelgoot/-ladderbreedte in mm
- Zijkantdoorbuigingscurve afhankelijk van de steunafstand