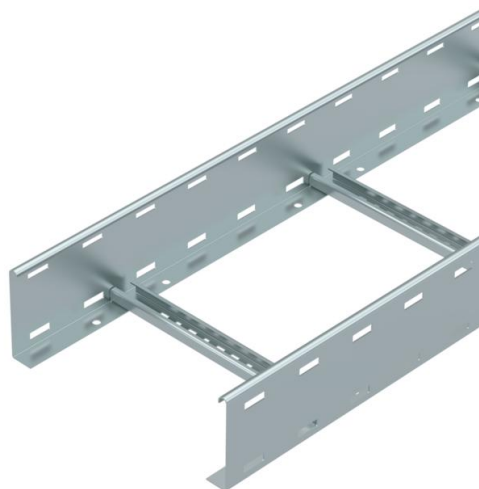


Technische fiche

Kabelladder LG 110, 6 m VS FS

Artikelnummer: 6216445



Kabelladder met zijperforatie, zijhoogte 110 mm, met vastgeklonken, naar boven toe geopende C-profielopeningen.
De kabelladder wordt in samengevouwen toestand geleverd.

De bijpassende beugelklem type 2056 vindt u in het gedeelte Verticale Ladder-systemen.

Magnetische afschermingsdemping zonder deksel 10 dB, met deksel 15 dB



St Staal

FS sendzimir verzinkt

Stamgegevens

| | |
|--------------------------|----------------------------|
| Artikelnummer | 6216445 |
| Type | LG 113 VS 6 FS |
| Omschrijving 1 | Kabelladder |
| Omschrijving 2 | geperforeerd, met VS-sport |
| Fabrikant | OBO |
| Dimensie | 110x300x6000 |
| Materiaal | staal |
| Oppervlak | bandverzinkt |
| Oppervlaktenorm | DIN EN 10346 |
| Kleinste verkoop-eenheid | 6 |
| Eenheid van hoeveelheid | Meter |
| Gewicht | 396,633 kg |
| Eenheid gewicht | kg/100 st. |

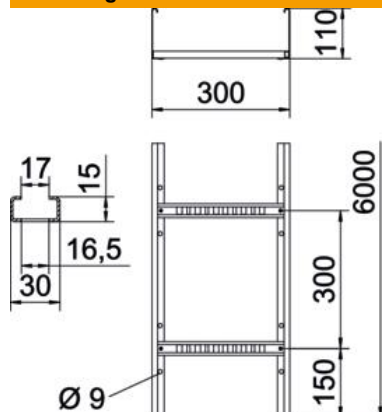
Technische fiche

Kabelladder LG 110, 6 m VS FS

Artikelnummer: 6216445



Afmetingen



| | |
|-----------------|--------------|
| Afmetingen | 110x300x6000 |
| Lengte | 6.000 mm |
| Lengte | 6.000 ft |
| Breedte | 300 mm |
| Hoogte | 110 mm |
| Maat B | 300 mm |
| Sleufmaat sport | 16,50 |

Technische gegevens

| | |
|---------------------------|-----------------------|
| Uitvoering van de sporten | Profiel geperforeerd |
| Uitvoering van de zijkant | Vlak profiel |
| Bevestiging van de sport | blind geklonken |
| Functiebehoud | nee |
| Nuttige doorsnede | 283 cm ² |
| Nuttige doorsnede | 28300 mm ² |
| Roestvast staal, gebeitst | nee |
| Zijperforatie | ja |
| Sportafstand | 300 mm |
| Verspanuitvoering | nee |
| Plaatdikte | 1,5 mm |

Technische fiche

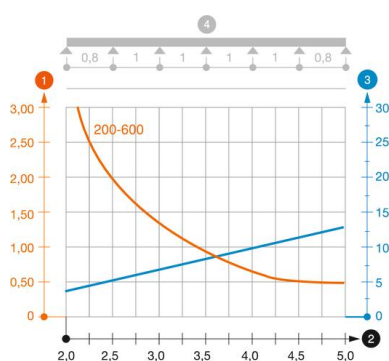
Kabelladder LG 110, 6 m VS FS

Artikelnummer: 6216445



Belastingen

| | |
|--------------------------------|-----------|
| Toepasbare steunafstanden min. | 2 m |
| Toepasbare steunafstanden max. | 5 m |
| Steunafstand 2,0 m | 3,1 kN/m |
| Steunafstand 2,5 m | 2 kN/m |
| Steunafstand 3,0 m | 1,4 kN/m |
| Steunafstand 3,5 m | 0,9 kN/m |
| Steunafstand 4,0 m | 0,65 kN/m |
| Steunafstand 4,5 m | 0,5 kN/m |
| Steunafstand 5,0 m | 0,5 kN/m |



Belastingsdiagram kabelladder LG 110 VS

- 1 Toegestane kabelgoot-/kabelladderbelasting in kN/m zonder manlast
 - 2 Ondersteuningsafstand in meters
 - 3 Zijkantdoorbuiging in mm bij toegestane last in kN/m
 - 4 Belastingsschema bij testmethode
- Belastingscurve met kabelgoot/-ladderbreedte in mm
 - Zijkantdoorbuigingscurve afhankelijk van de steunafstand