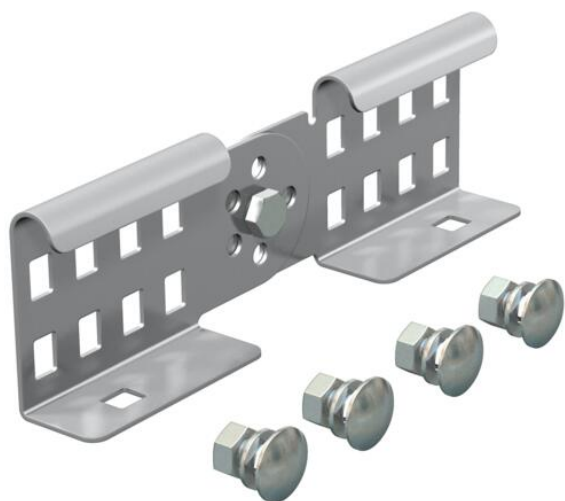


Fiche technique

Éclisse articulée A4

Référence: 6208932



Raccord articulé utilisé à l'extérieur pour l'éclissage d'échelles à câbles et de pièces de forme d'une hauteur latérale de 60 mm et avec perforation constante de longeron.. Angle réglable verticalement
La constance de la liaison équipotentielle est assurée par le raccord à vis.



A4 Acier, inoxydable 1.4571

2B nu, traité

Données sources

Référence	6208932
Type	LGVG 60 A4
Désignation 1	Eclisse articulée
Désignation 2	pour échelle à câbles
Fabricant	OBO
Dimension	64x210
Matériau	Acier, inoxydable 1.4571
Surface	nu, traité
Norme de surface	
Unité d'emballage minimale	10
Unité de mesure	Pièces
Poids	28,5 kg
Unité de poids	kg/100 paires

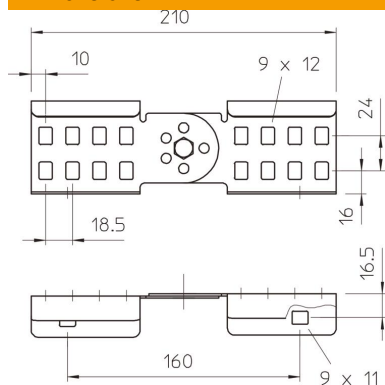
Fiche technique

Éclisse articulée A4

Référence: 6208932



Dimensions



Dimension	64x210
Longueur	210 mm
Largeur	28 mm
Hauteur	64 mm
Épaisseur de tôle	1,5 mm

Caractéristiques techniques

Modèle	Raccord droit/coudé
Convient pour chemin de câbles en treillis	non
Convient pour échelle à câbles	oui
Convient pour chemin de câbles	non
Convient pour hauteur du système de support de câbles	60 mm
Éclisse articulée horizontale	non
Éclisse articulée verticale	oui
Acier inoxydable, décapé	non
Type de raccordement	Éclisse droite