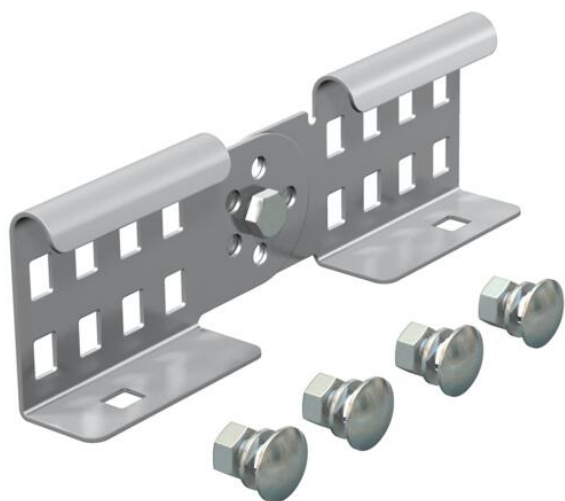


Technische fiche

Scharnierverbinder A2

Artikelnummer: 6208947



Buitenliggende hoekverbinder voor de verbinding van kabelladders en hulpstukken met een zijhoogte van 60 mm met doorlopende zijperforatie. De hoek is verticaal verstelbaar.

De potentiaalverbinding wordt door de schroefverbinding gegarandeerd.



A2 Roestvrij staal 1.4301

2B blank, nabehandeld

Stamgegevens

| | |
|--------------------------|------------------------|
| Artikelnummer | 6208947 |
| Type | LGVG 60 A2 |
| Omschrijving 1 | Scharnierverbinder |
| Omschrijving 2 | voor kabelladder |
| Fabrikant | OBO |
| Dimensie | 64x210 |
| Materiaal | Roestvast staal 1.4301 |
| Oppervlak | blank, nabehandeld |
| Oppervlaktenorm | |
| Kleinste verkoop-eenheid | 10 |
| Eenheid van hoeveelheid | Stuk |
| Gewicht | 28,5 kg |
| Eenheid gewicht | kg/100 paar |

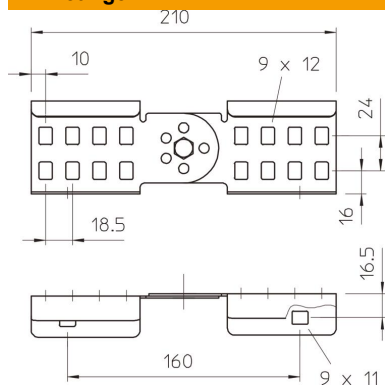
Technische fiche

Scharnierverbinder A2

Artikelnummer: 6208947



Afmetingen



| | |
|------------|--------|
| Afmetingen | 64x210 |
| Lengte | 210 mm |
| Breedte | 28 mm |
| Hoogte | 64 mm |
| Plaatdikte | 1,5 mm |

Technische gegevens

| | |
|---------------------------------------|-----------------------|
| Uitvoering | Koppel-/hoekverbinder |
| Geschikt voor draadgoot | nee |
| Geschikt voor kabelladder | ja |
| Geschikt voor kabelgoot | nee |
| Geschikt voor kabeldraagsysteemhoogte | 60 mm |
| Scharnierverbinder horizontaal | nee |
| Scharnierverbinder verticaal | ja |
| Roestvast staal, gebeitst | nee |
| Verbindingstype | Schroefverbinder |