

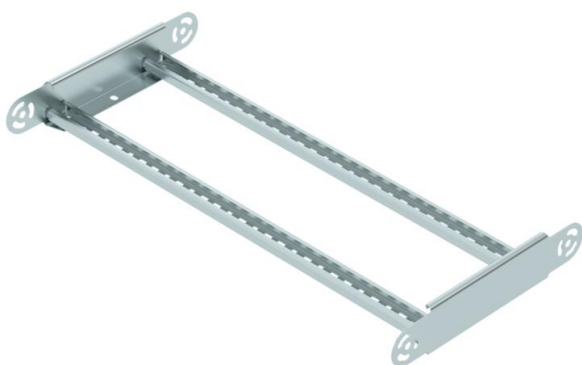
# Fiche technique

## Élément de coude articulé 60 FS

Référence: 6225458



Élément de coude articulé avec échelon soudé pour une utilisation avec les types d'échelles à câbles d'une hauteur d'aile de 60 mm.



CE

**St** acier

**FS** galvanisé sendzimir

### Données sources

Référence	6225458
Type	LGBE 660 FS
Désignation 1	Élément de coude articulé
Désignation 2	pour échelle à câbles
Fabricant	OBO
Dimension	60x600
Matériau	acier
Surface	galvanisé sendzimir
Norme de surface	DIN EN 10346
Unité d'emballage minimale	1
Unité de mesure	Pièces
Poids	135,9 kg
Unité de poids	kg/100 paires

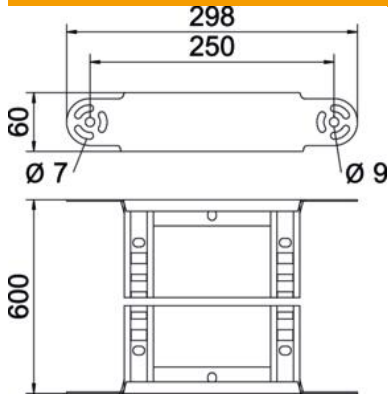
# Fiche technique

## Élément de coude articulé 60 FS



Référence: 6225458

### Dimensions



Largeur	600 mm
Hauteur	60 mm
Cote B	600 mm
Cote R	600 mm

### Caractéristiques techniques

Courbure (angle)	réglable
Modèle des échelons	Profilé perforé
Modèle de longeron latéral	Profilé plat
Version du connecteur	raccord intégré
Maintien en fonction	non
Changement de direction	vertical concave / convexe
Acier inoxydable, décapé	non
À charnière	non
Perforation latérale	non
Modèle longue portée	non
Épaisseur du longeron	1,5 mm