

Fiche technique

Élément de coude articulé 60 A2

Référence: 6225468



Élément de coude articulé avec échelon soudé pour une utilisation avec les types d'échelles à câbles d'une hauteur d'aile de 60 mm.



A2 acier inoxydable 1.4301

2B nu, traité

Données sources

Référence	6225468
Type	LGBE 660 A2
Désignation 1	Élément de coude articulé
Désignation 2	pour échelle à câbles
Fabricant	OBO
Dimension	60x600
Matériau	acier inoxydable 1.4301
Surface	nu, traité
Norme de surface	
Unité d'emballage minimale	1
Unité de mesure	Pièces
Poids	135,9 kg
Unité de poids	kg/100 paires

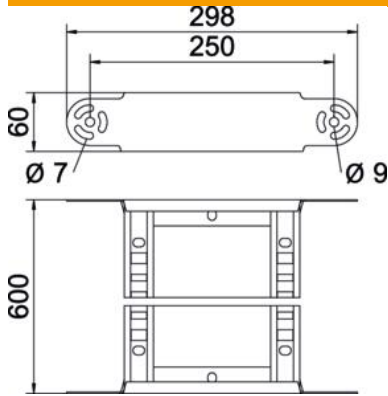
Fiche technique

Élément de coude articulé 60 A2



Référence: 6225468

Dimensions



Largeur	600 mm
Hauteur	60 mm
Cote B	600 mm
Cote R	600 mm

Caractéristiques techniques

Courbure (angle)	réglable
Modèle des échelons	Profilé perforé
Modèle de longeron latéral	Profilé plat
Version du connecteur	raccord intégré
Maintien en fonction	non
Changement de direction	vertical concave / convexe
Acier inoxydable, décapé	non
À charnière	non
Perforation latérale	non
Modèle longue portée	non
Épaisseur du longeron	1,5 mm