

Technische fiche

Scharnierbochtelement 60 FT

Artikelnummer: 6225476



Scharnierbochtelement met ingelaste sporten voor toepassing bij de kabelladders met zijhoogte 60 mm.



St Staal

FT thermisch verzinkt

Stamgegevens

Artikelnummer	6225476
Type	LGBE 650 FT
Omschrijving 1	Bochtelement
Omschrijving 2	voor kabelladder
Fabrikant	OBO
Dimensie	60x500
Materiaal	staal
Oppervlak	thermisch verzinkt
Oppervlaktenorm	DIN EN ISO 1461
Kleinste verkoop-eenheid	1
Eenheid van hoeveelheid	Stuk
Gewicht	130,2 kg
Eenheid gewicht	kg/100 paar

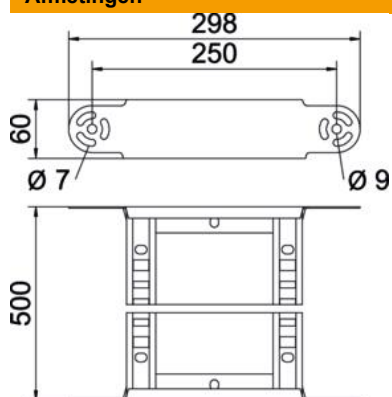
Technische fiche

Scharnierbochtelement 60 FT

Artikelnummer: 6225476



Afmetingen



Breedte	500 mm
Hoogte	60 mm
Maat B	500 mm
Maat R	500 mm

Technische gegevens

Afbuiging (hoek)	Verstelbaar
Uitvoering van de sporten	Profiel geperforeerd
Uitvoering van de zijkant	Vlak profiel
Uitvoering verbinder	geïntegreerde verbinder
Functiebehoud	nee
Richtingsverandering	verticaal stijgend/dalend
Roestvast staal, gebeitst	nee
Scharnierend	nee
Zijperforatie	nee
Verspanuitvoering	nee
Plaatdikte	1,5 mm