

Fiche technique

Élément de coude articulé 60 FS

Référence: 6225456



Élément de coude articulé avec échelon soudé pour une utilisation avec les types d'échelles à câbles d'une hauteur d'aile de 60 mm.



CE

St acier

FS galvanisé sendzimir

Données sources

| | |
|----------------------------|---------------------------|
| Référence | 6225456 |
| Type | LGBE 650 FS |
| Désignation 1 | Élément de coude articulé |
| Désignation 2 | pour échelle à câbles |
| Fabricant | OBO |
| Dimension | 60x500 |
| Matériau | acier |
| Surface | galvanisé sendzimir |
| Norme de surface | DIN EN 10346 |
| Unité d'emballage minimale | 1 |
| Unité de mesure | Pièces |
| Poids | 122,9 kg |
| Unité de poids | kg/100 paires |

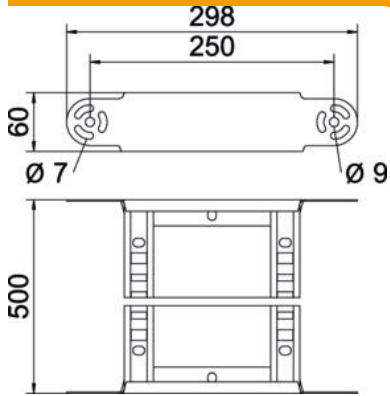
Fiche technique

Élément de coude articulé 60 FS



Référence: 6225456

Dimensions



| | |
|---------|--------|
| Largeur | 500 mm |
| Hauteur | 60 mm |
| Cote B | 500 mm |
| Cote R | 500 mm |

Caractéristiques techniques

| | |
|----------------------------|----------------------------|
| Courbure (angle) | réglable |
| Modèle des échelons | Profilé perforé |
| Modèle de longeron latéral | Profilé plat |
| Version du connecteur | raccord intégré |
| Maintien en fonction | non |
| Changement de direction | vertical concave / convexe |
| Acier inoxydable, décapé | non |
| À charnière | non |
| Perforation latérale | non |
| Modèle longue portée | non |
| Épaisseur du longeron | 1,5 mm |