

# Fiche technique

## Élément de coude articulé 60 A4

Référence: 6225486



Élément de coude articulé avec échelon soudé pour une utilisation avec les types d'échelles à câbles d'une hauteur d'aile de 60 mm.



CE

**A4** Acier, inoxydable 1.4401

**2B** nu, traité

### Données sources

|                            |                           |
|----------------------------|---------------------------|
| Référence                  | 6225486                   |
| Type                       | LGBE 650 A4               |
| Désignation 1              | Élément de coude articulé |
| Désignation 2              | pour échelle à câbles     |
| Fabricant                  | OBO                       |
| Dimension                  | 60x500                    |
| Matériau                   | Acier, inoxydable 1.4401  |
| Surface                    | nu, traité                |
| Norme de surface           |                           |
| Unité d'emballage minimale | 1                         |
| Unité de mesure            | Pièces                    |
| Poids                      | 122,9 kg                  |
| Unité de poids             | kg/100 paires             |

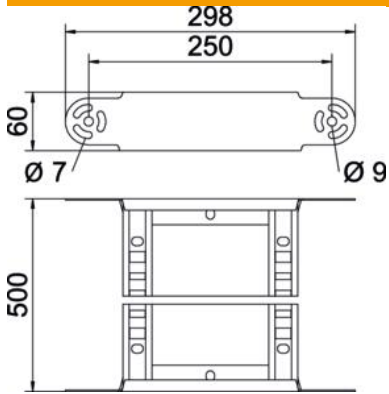
# Fiche technique

## Élément de coude articulé 60 A4



Référence: 6225486

### Dimensions



|         |        |
|---------|--------|
| Largeur | 500 mm |
| Hauteur | 60 mm  |
| Cote B  | 500 mm |
| Cote R  | 500 mm |

### Caractéristiques techniques

|                            |                            |
|----------------------------|----------------------------|
| Courbure (angle)           | réglable                   |
| Modèle des échelons        | Profilé perforé            |
| Modèle de longeron latéral | Profilé plat               |
| Version du connecteur      | raccord intégré            |
| Maintien en fonction       | non                        |
| Changement de direction    | vertical concave / convexe |
| Acier inoxydable, décapé   | non                        |
| À charnière                | non                        |
| Perforation latérale       | non                        |
| Modèle longue portée       | non                        |
| Épaisseur du longeron      | 1,5 mm                     |