

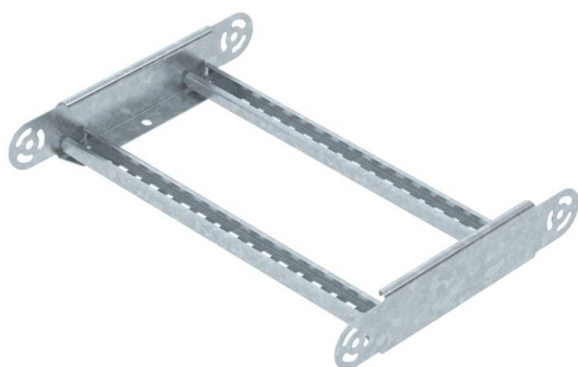
# Technische fiche

## Scharnierbochtelement 60 FT

Artikelnummer: 6225474



Scharnierbochtelement met ingelaste sporten voor toepassing bij de kabelladders met zijhoogte 60 mm.



CE

**St** Staal

**FT** thermisch verzinkt

### Stamgegevens

Artikelnummer	6225474
Type	LGBE 640 FT
Omschrijving 1	Bochtelement
Omschrijving 2	voor kabelladder
Fabrikant	OBO
Dimensie	60x400
Materiaal	staal
Oppervlak	thermisch verzinkt
Oppervlaktenorm	DIN EN ISO 1461
Kleinste verkoop-eenheid	1
Eenheid van hoeveelheid	Stuk
Gewicht	116,4 kg
Eenheid gewicht	kg/100 paar

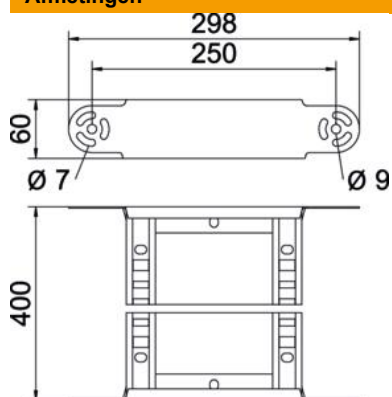
# Technische fiche

## Scharnierbochtelement 60 FT

Artikelnummer: 6225474



### Afmetingen



Breedte	400 mm
Hoogte	60 mm
Maat B	400 mm
Maat R	400 mm

### Technische gegevens

Afbuiging (hoek)	Verstelbaar
Uitvoering van de sporten	Profiel geperforeerd
Uitvoering van de zijkant	Vlak profiel
Uitvoering verbinder	geïntegreerde verbinder
Functiebehoud	nee
Richtingsverandering	verticaal stijgend/dalend
Roestvast staal, gebeitst	nee
Scharnierend	nee
Zijperforatie	nee
Verspanuitvoering	nee
Plaatdikte	1,5 mm