

# Fiche technique

## Élément de coude articulé 60 A4

Référence: 6225482



Élément de coude articulé avec échelon soudé pour une utilisation avec les types d'échelles à câbles d'une hauteur d'aile de 60 mm.



CE

**A4** Acier, inoxydable 1.4401

**2B** nu, traité

### Données sources

Référence	6225482
Type	LGBE 630 A4
Désignation 1	Élément de coude articulé
Désignation 2	pour échelle à câbles
Fabricant	OBO
Dimension	60x300
Matériau	Acier, inoxydable 1.4401
Surface	nu, traité
Norme de surface	
Unité d'emballage minimale	1
Unité de mesure	Pièces
Poids	97 kg
Unité de poids	kg/100 paires

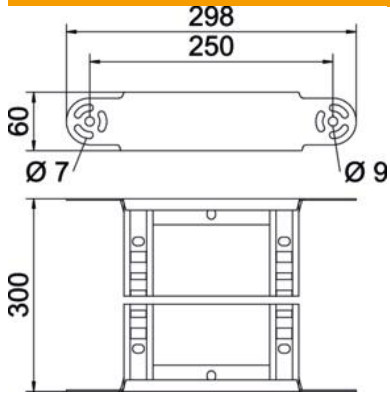
# Fiche technique

## Élément de coude articulé 60 A4



Référence: 6225482

### Dimensions



Largeur	300 mm
Hauteur	60 mm
Cote B	300 mm
Cote R	300 mm

### Caractéristiques techniques

Courbure (angle)	réglable
Modèle des échelons	Profilé perforé
Modèle de longeron latéral	Profilé plat
Version du connecteur	raccord intégré
Maintien en fonction	non
Changement de direction	vertical concave / convexe
Acier inoxydable, décapé	non
À charnière	non
Perforation latérale	non
Modèle longue portée	non
Épaisseur du longeron	1,5 mm