

Technische fiche

Scharnierbochtelement 110 FS

Artikelnummer: 6225496



Scharnierbochtelement met ingelaste sporten voor toepassing bij de kabelladders met zijhoogte 110 mm.



St

Staal

FS

sendzimir verzinkt

Stamgegevens

Artikelnummer	6225496
Type	LGBE 1150 FS
Omschrijving 1	Bochtelement
Omschrijving 2	voor kabelladder
Fabrikant	OBO
Dimensie	110x500
Materiaal	staal
Oppervlak	bandverzinkt
Oppervlaktenorm	DIN EN 10346
Kleinste verkoop-eenheid	1
Eenheid van hoeveelheid	Stuk
Gewicht	168,6 kg
Eenheid gewicht	kg/100 paar

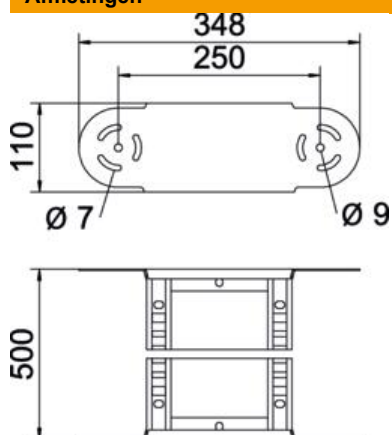
Technische fiche

Scharnierbochtelement 110 FS

Artikelnummer: 6225496



Afmetingen



Breedte	500 mm
Hoogte	110 mm
Maat B	500 mm
Maat R	500 mm

Technische gegevens

Afbuiging (hoek)	Verstelbaar
Uitvoering van de sporten	Profiel geperforeerd
Uitvoering van de zijkant	Vlak profiel
Uitvoering verbinder	geïntegreerde verbinder
Functiebehoud	nee
Richtingsverandering	verticaal stijgend/dalend
Roestvast staal, gebeitst	nee
Scharnierend	ja
Zijperforatie	nee
Verspanuitvoering	nee
Plaatdikte	1,5 mm