

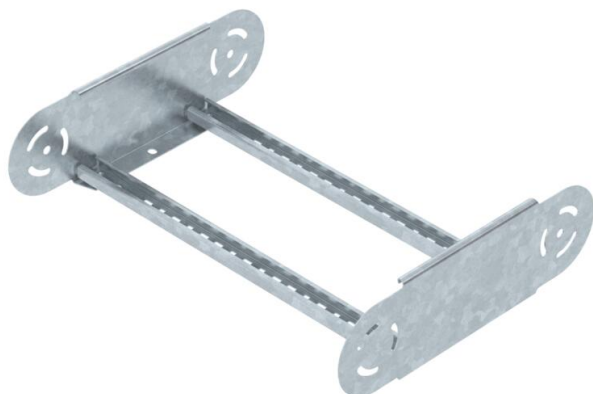
# Technische fiche

## Scharnierbochtelement 110 FT

Artikelnummer: 6225516



Scharnierbochtelement met ingelaste sporten voor toepassing bij de kabelladders met zijhoogte 110 mm.



**St** Staal

**FT** thermisch verzinkt

### Stamgegevens

Artikelnummer	6225516
Type	LGBE 1145 FT
Omschrijving 1	Bochtelement
Omschrijving 2	voor kabelladder
Fabrikant	OBO
Dimensie	110x450
Materiaal	staal
Oppervlak	thermisch verzinkt
Oppervlaktenorm	DIN EN ISO 1461
Kleinste verkoop-eenheid	1
Eenheid van hoeveelheid	Stuk
Gewicht	173,1 kg
Eenheid gewicht	kg/100 paar

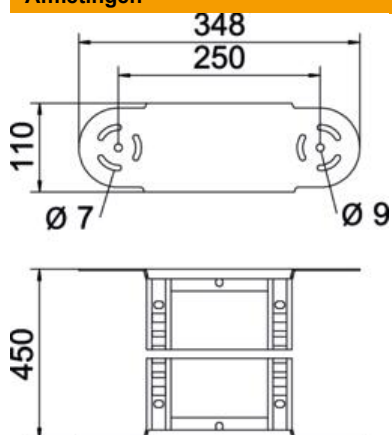
# Technische fiche

## Scharnierbochtelement 110 FT

Artikelnummer: 6225516



### Afmetingen



Breedte	450 mm
Hoogte	110 mm
Maat B	450 mm
Maat R	450 mm

### Technische gegevens

Afbuiging (hoek)	Verstelbaar
Uitvoering van de sporten	Profiel geperforeerd
Uitvoering van de zijkant	Vlak profiel
Uitvoering verbinder	geïntegreerde verbinder
Functiebehoud	nee
Richtingsverandering	verticaal stijgend/dalend
Roestvast staal, gebeitst	nee
Scharnierend	ja
Zijperforatie	nee
Verspanuitvoering	nee
Plaatdikte	1,5 mm