

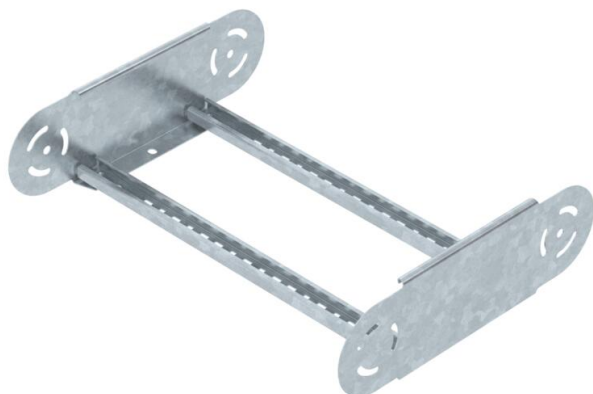
# Fiche technique

## Élément de coude articulé 110 FT

Référence: 6225516



Élément de coude articulé avec échelon soudé pour une utilisation avec les types d'échelles à câbles d'une hauteur d'aile de 110 mm.



CE

**St** acier

**FT** galvanisé à chaud par trempage

### Données sources

Référence	6225516
Type	LGBE 1145 FT
Désignation 1	Élément de coude articulé
Désignation 2	pour échelle à câbles
Fabricant	OBO
Dimension	110x450
Matériau	acier
Surface	galvanisé à chaud par trempage
Norme de surface	DIN EN ISO 1461
Unité d'emballage minimale	1
Unité de mesure	Pièces
Poids	173,1 kg
Unité de poids	kg/100 paires

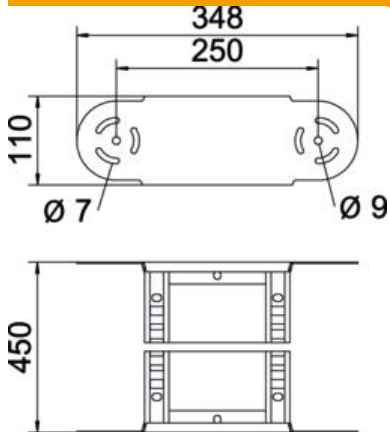
# Fiche technique

## Élément de coude articulé 110 FT

Référence: 6225516



### Dimensions



Largeur	450 mm
Hauteur	110 mm
Cote B	450 mm
Cote R	450 mm

### Caractéristiques techniques

Courbure (angle)	réglable
Modèle des échelons	Profilé perforé
Modèle de longeron latéral	Profilé plat
Version du connecteur	raccord intégré
Maintien en fonction	non
Changement de direction	vertical concave / convexe
Acier inoxydable, décapé	non
À charnière	oui
Perforation latérale	non
Modèle longue portée	non
Épaisseur du longeron	1,5 mm