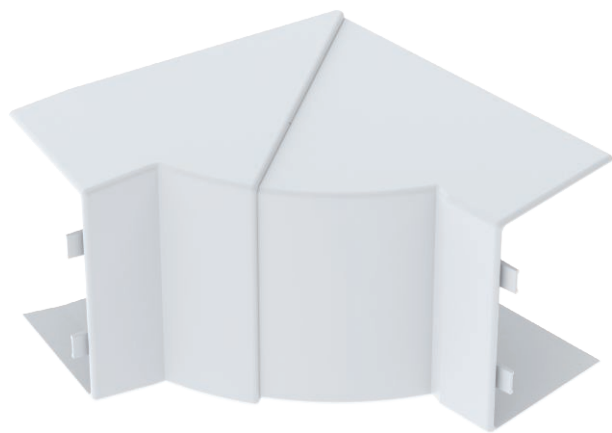


# Fiche technique

## Angle intérieur LE-IE

N° de réf. 6130244



Angle intérieur flexible comme pièce de forme pour le changement de direction des goulottes de distribution LE et AXIS.

Avec découpe cachée et angle réglable de 75° - 105°.

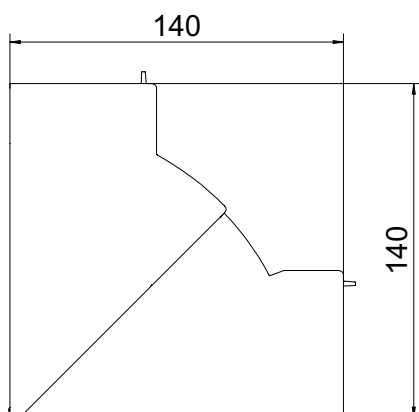


**ASA** Acrylonitrile-styrène-acrylester

### Données sources

N° de réf.	6130244
Type	LE IE6090v rws
Dimension	132x90x132
Coloris	blanc pur
Numéro RAL	9010
Matériau	Acrylonitrile-styrène-acrylester
Matériau abréviation	ASA
Unité de vente minimale	4 Pièces
Poids	12,50 kg/100 pc

### Caractéristiques techniques



Longueur	132,00 mm
Largeur	132,00 mm
Hauteur	90,00 mm
Exécution	Capot de pièce en forme
Type de fixation	encliquetable
Convient pour le maintien de fonction	<input type="checkbox"/>
Sans halogène	<input checked="" type="checkbox"/>
Feuillard de protection	<input type="checkbox"/>
Zone d'angle	75,00 °