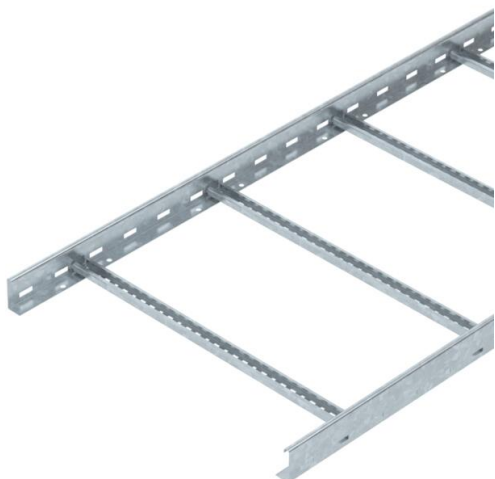


Technische fiche

Kabelladder LCIS 60, 6 m C30 FT

Artikelnummer: 6209651



Kabelladder zijhoogte 60 mm, met ingelaste, naar boven toe geopende C30-profiel sporten. Omgeslagen zijwand ter versterking en als randbescherming. De bevestiging op de console wordt gerealiseerd met het klemstuk type LKS 40. De sleufgrootte van de sport bedraagt 16,5 mm, de bijpassende beugelklem is van het type 2056. Magnetische afschermingsdemping zonder deksel 10 dB, met deksel 15 dB



St Staal

FT thermisch verzinkt

Stamgegevens

Artikelnummer	6209651
Type	LCIS 660 6 FT
Omschrijving 1	Kabelladder
Omschrijving 2	gelaste en geperforeerde sport
Fabrikant	OBO
Dimensie	60x600x6000
Materiaal	staal
Oppervlak	thermisch verzinkt
Oppervlaktenorm	DIN EN ISO 1461
Kleinste verkoop-eenheid	6
Eenheid van hoeveelheid	Meter
Gewicht	375,34 kg
Eenheid gewicht	kg/100 st.

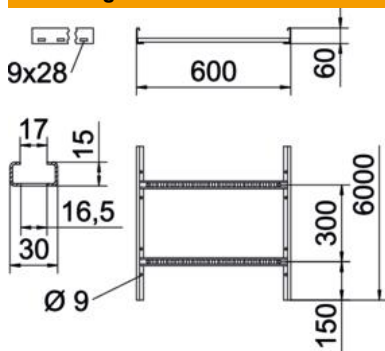
Technische fiche

Kabelladder LCIS 60, 6 m C30 FT

Artikelnummer: 6209651



Afmetingen



Lengte	6.000 mm
Lengte	6.000 ft
Breedte	600 mm
Hoogte	60 mm
Maat B	600 mm
Sleufmaat sport	16,5

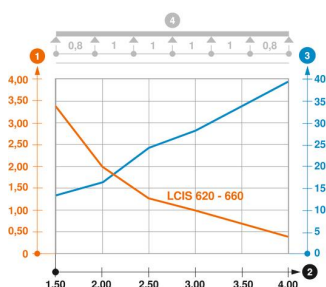
Technische gegevens

Uitvoering van de sporten	Profiel geperforeerd
Uitvoering van de zijkant	Vlak profiel
Bevestiging van de sport	gelast
Functiebehoud	nee
Nuttige doorsnede	240 cm ²
Nuttige doorsnede	24000 mm ²
Roestvast staal, gebeitst	nee
Zijperforatie	ja
Sportafstand	300 mm
Verspanuitvoering	nee
Plaatdikte	1,5 mm

Belastingen

Toepasbare steunafstanden min.	1,5 m
Toepasbare steunafstanden max.	4 m
Steunafstand 1,5 m	3,3 kN/m
Steunafstand 2,0 m	2 kN/m
Steunafstand 2,5 m	1,3 kN/m
Steunafstand 3,0 m	1 kN/m
Steunafstand 3,5 m	0,78 kN/m
Steunafstand 4,0 m	0,4 kN/m

Belastingsdiagramm kabelladder LCIS 60



- 1 Toegestane kabelgoot-/kabelladderbelasting in kN/m zonder manlast
 - 2 Ondersteuningsafstand in meters
 - 3 Zijkantdoorbuiging in mm bij toegestane last in kN/m
 - 4 Belastingschema bij testmethode
- Belastingscurve met kabelgoot-/ladderbreedte in mm
- Zijkantdoorbuigingscurve afhankelijk van de steunafstand