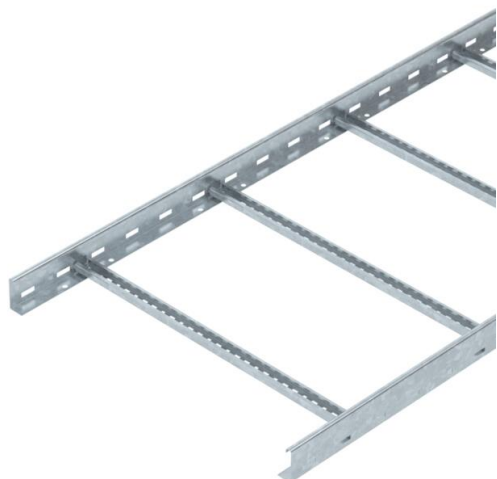


Fiche technique

Échelle à câbles LCIS 60, 6 m C30 FT

Référence: 6209651



Échelle à câbles d'une hauteur latérale de 60 mm avec échelons soudés à profilé C30 ouvert vers le haut. Longeron latéral enroulé pour le renforcement et la protection des bords. La fixation sur console s'effectue avec des pièces de serrage de type LKS 40. La fente de l'échelon mesure 16,5 mm. La bride de fixation correspondante est de type 2056. Atténuation magnétique du blindage sans couvercle 10 dB, avec couvercle 15 dB.



St acier

FT galvanisé à chaud par trempage

Données sources

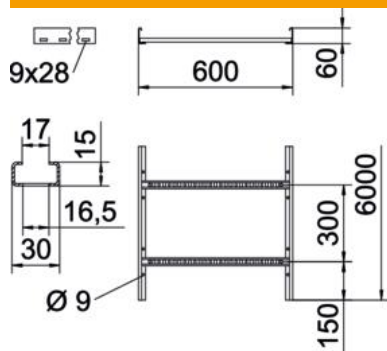
Référence	6209651
Type	LCIS 660 6 FT
Désignation 1	Echelle à câbles
Désignation 2	échelons perforés, soudés
Fabricant	OBO
Dimension	60x600x6000
Matériau	acier
Surface	galvanisé à chaud par trempage
Norme de surface	DIN EN ISO 1461
Unité d'emballage minimale	6
Unité de mesure	Mètre
Poids	375,34 kg
Unité de poids	kg/100 pc

Fiche technique

Échelle à câbles LCIS 60, 6 m C30 FT

Référence: 6209651

Dimensions



Longueur	6 000 mm
Longueur	6 000 ft
Largeur	600 mm
Hauteur	60 mm
Cote B	600 mm
Fente de l'échelon	16,5

Caractéristiques techniques

Modèle des échelons	Profilé perforé
Modèle de longeron latéral	Profilé plat
Fixation des échelons	soudé
Maintien en fonction	non
Section utile	240 cm ²
Section utile	24000 mm ²
Acier inoxydable, décapé	non
Perforation latérale	oui
Écart entre échelons	300 mm
Modèle longue portée	non
Épaisseur du longeron	1,5 mm

Charges

Espacements utilisables entre supports min.	1,5 m
Espacements utilisables entre supports max.	4 m
Écart entre supports 1,5 m	3,3 kN/m
Écart entre supports 2,0 m	2 kN/m
Écart entre supports 2,5 m	1,3 kN/m
Écart entre supports 3,0 m	1 kN/m
Écart entre supports 3,5 m	0,78 kN/m
Écart entre supports 4,0 m	0,4 kN/m

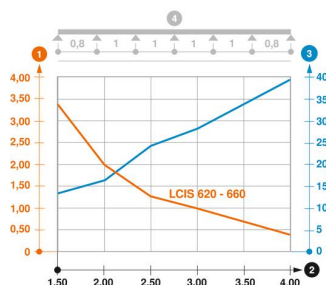


Diagramme de charge échelle à câbles type LCIS 60

- Charge de chemins de câbles/d'échelles à câbles en kN/m sans charge d'homme
 - Portée en m
 - Déflexion de l'aile en mm avec kN/m autorisé
 - Schéma de charge pour le procédé de contrôle
- Courbe de charge avec largeur du chemin de câbles/de l'échelle à câbles en mm
- Courbe de déflexion de l'aile en fonction de l'écartement