

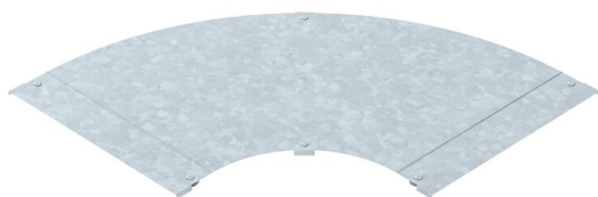
Technische fiche

Deksel voor 90°-bocht FT

Artikelnummer: 6226020



Deksel met draaigrendels voor de afdekking van 90°-kabeladderbochten met gelaste sporten.



St Staal

FT thermisch verzinkt

Stamgegevens

| | |
|--------------------------|-----------------------|
| Artikelnummer | 6226020 |
| Type | LBD 90 600 R3 FT |
| Omschrijving 1 | Deksel voor 90°-bocht |
| Omschrijving 2 | met draaigrendel |
| Fabrikant | OBO |
| Dimensie | B600 |
| Materiaal | staal |
| Oppervlak | thermisch verzinkt |
| Oppervlaktenorm | DIN EN ISO 1461 |
| Kleinste verkoop-eenheid | 1 |
| Eenheid van hoeveelheid | Stuk |
| Gewicht | 755 kg |
| Eenheid gewicht | kg/100 paar |

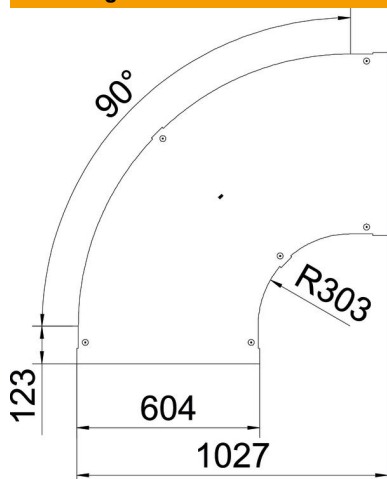
Technische fiche

Deksel voor 90°-bocht FT

Artikelnummer: 6226020



Afmetingen



| | |
|------------|---------|
| Breedte | 600 mm |
| Plaatdikte | 1,25 mm |
| Maat B | 600 mm |

Technische gegevens

| | |
|---------------------------|--------------|
| Afbuiging (hoek) | 90° |
| Type bevestiging | Draaigrendel |
| Functiebehoud | nee |
| Geschikt voor draadgoot | nee |
| Geschikt voor kabelladder | ja |
| Geschikt voor kabelgoot | nee |
| Richtingsverandering | horizontaal |
| Roestvast staal, gebeitst | nee |
| Scharnierend | nee |