

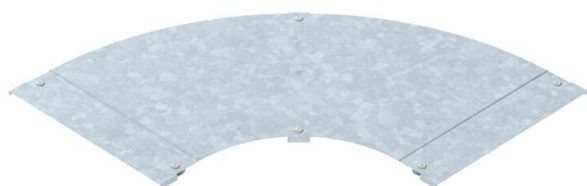
# Technische fiche

Deksel voor 90°-bocht FT

Artikelnummer: 6226018



Deksel met draaigrendels voor de afdekking van 90°-kabeladderbochten met gelaste sporten.



**St** Staal

**FT** thermisch verzinkt

## Stamgegevens

Artikelnummer	6226018
Type	LBD 90 500 R3 FT
Omschrijving 1	Deksel voor 90°-bocht
Omschrijving 2	met draaigrendel
Fabrikant	OBO
Dimensie	B500
Materiaal	staal
Oppervlak	thermisch verzinkt
Oppervlakenorm	DIN EN ISO 1461
Kleinste verkoop-eenheid	1
Eenheid van hoeveelheid	Stuk
Gewicht	589 kg
Eenheid gewicht	kg/100 paar

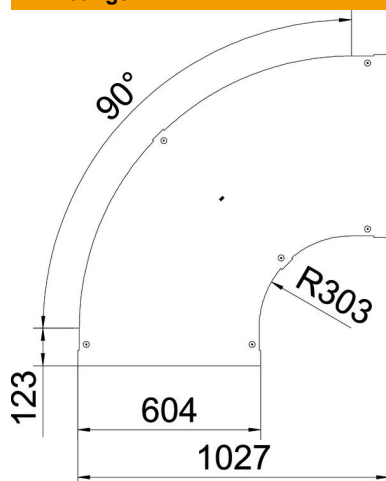
# Technische fiche

Deksel voor 90°-bocht FT

Artikelnummer: 6226018



## Afmetingen



Breedte	500 mm
Plaatdikte	1,25 mm
Maat B	500 mm

## Technische gegevens

Afbuiging (hoek)	90°
Type bevestiging	Draaigrendel
Functiebehoud	nee
Geschikt voor draadgoot	nee
Geschikt voor kabelladder	ja
Geschikt voor kabelgoot	nee
Richtingsverandering	horizontaal
Roestvast staal, gebeitst	nee
Scharnierend	nee