

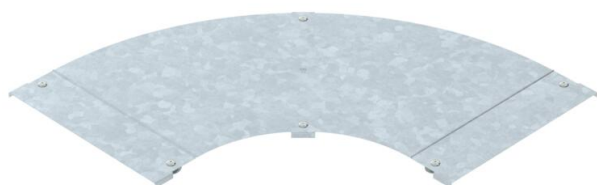
Technische fiche

Deksel voor 90° bocht FT

Artikelnummer: 6226016



Deksel met draaigrendels voor de afdekking van 90°-kabeladderbochten met gelaste sporten.



St Staal

FT thermisch verzinkt

Stamgegevens

Artikelnummer	6226016
Type	LBD 90 450 R3 FT
Omschrijving 1	Deksel voor 90°-bocht
Omschrijving 2	met draaigrendel
Fabrikant	OBO
Dimensie	B450
Materiaal	staal
Oppervlak	thermisch verzinkt
Oppervlakenorm	DIN EN ISO 1461
Kleinste verkoop-eenheid	1
Eenheid van hoeveelheid	Stuk
Gewicht	513 kg
Eenheid gewicht	kg/100 paar

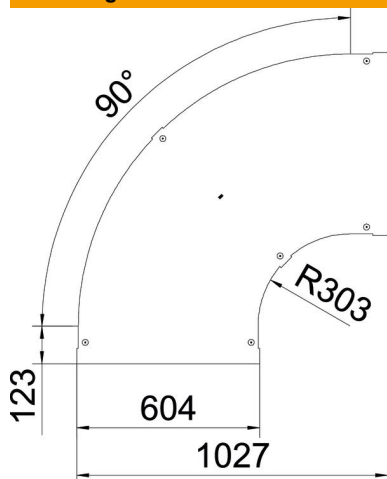
Technische fiche

Deksel voor 90° bocht FT

Artikelnummer: 6226016



Afmetingen



Breedte	450 mm
Plaatdikte	1,25 mm
Maat B	450 mm

Technische gegevens

Afbuiging (hoek)	90°
Type bevestiging	Draaigrendel
Functiebehoud	nee
Geschikt voor draadgoot	nee
Geschikt voor kabelladder	ja
Geschikt voor kabelgoot	nee
Richtingsverandering	horizontaal
Roestvast staal, gebeitst	nee
Scharnierend	nee