

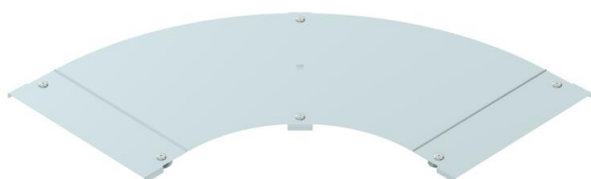
# Fiche technique

## Couvercle pour coude à 90° FS

Référence: 6225994



Couvercle à verrous tournants pour couvrir les coudes à 90° d'échelles à câbles avec des échelons soudés.



**St** acier

**FS** galvanisé sendzimir

### Données sources

Référence	6225994
Type	LBD 90 400 R3 FS
Désignation 1	Couvercle pour coude à 90°
Désignation 2	à verrous tournants
Fabricant	OBO
Dimension	B400
Matériau	acier
Surface	galvanisé sendzimir
Norme de surface	DIN EN 10346
Unité d'emballage minimale	1
Unité de mesure	Pièces
Poids	331 kg
Unité de poids	kg/100 paires

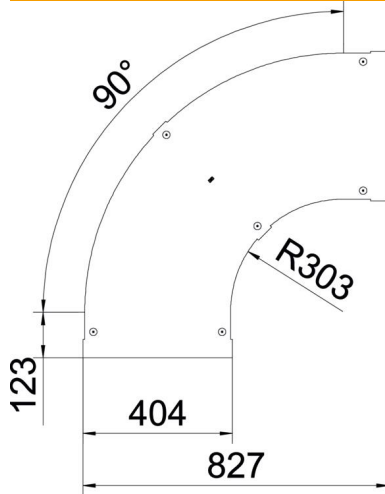
# Fiche technique

## Couvercle pour coude à 90° FS

Référence: 6225994



### Dimensions



Largeur	400 mm
Épaisseur de tôle	1 mm
Cote B	400 mm

### Caractéristiques techniques

Courbure (angle)	90°
Type de fixation	Verrou tournant
Maintien en fonction	non
Convient pour chemin de câbles en treillis	non
Convient pour échelle à câbles	oui
Convient pour chemin de câbles	non
Changement de direction	horizontal
Acier inoxydable, décapé	non
À charnière	non