

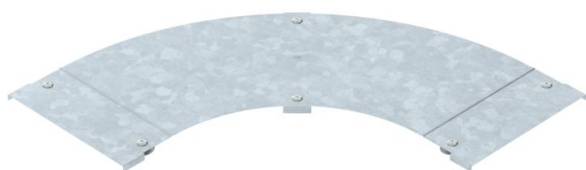
# Fiche technique

## Couvercle pour coude à 90° FT

Référence: 6226012



Couvercle à verrous tournants pour couvrir les coudes à 90° d'échelles à câbles avec des échelons soudés.



CE

**St** acier

**FT** galvanisé à chaud par trempage

### Données sources

Référence	6226012
Type	LBD 90 300 R3 FT
Désignation 1	Couvercle pour coude à 90°
Désignation 2	à verrous tournants
Fabricant	OBO
Dimension	B300
Matériau	acier
Surface	galvanisé à chaud par trempage
Norme de surface	DIN EN ISO 1461
Unité d'emballage minimale	1
Unité de mesure	Pièces
Poids	251 kg
Unité de poids	kg/100 paires

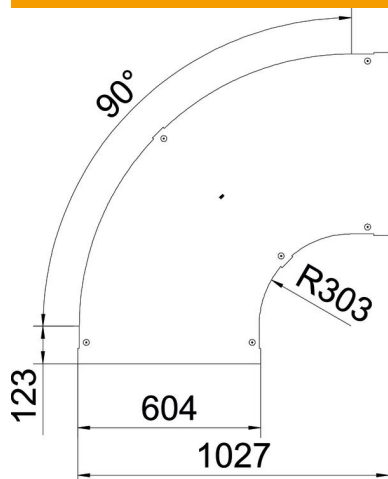
# Fiche technique

## Couvercle pour coude à 90° FT

Référence: 6226012



### Dimensions



Largeur	300 mm
Épaisseur de tôle	1 mm
Cote B	300 mm

### Caractéristiques techniques

Courbure (angle)	90°
Type de fixation	Verrou tournant
Maintien en fonction	non
Convient pour chemin de câbles en treillis	non
Convient pour échelle à câbles	oui
Convient pour chemin de câbles	non
Changement de direction	horizontal
Acier inoxydable, décapé	non
À charnière	non