

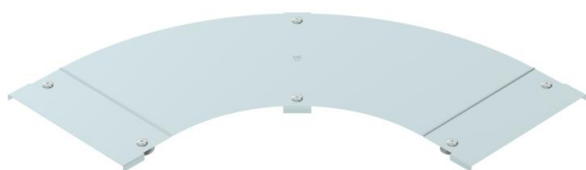
# Technische fiche

## Deksel voor 90° bocht FS

Artikelnummer: 6225992



Deksel met draaigrendels voor de afdekking van 90°-kabeladderbochten met gelaste sporten.



**St** Staal

**FS** sendzimir verzinkt

### Stamgegevens

Artikelnummer	6225992
Type	LBD 90 300 R3 FS
Omschrijving 1	Deksel voor 90°-bocht
Omschrijving 2	met draaigrendel
Fabrikant	OBO
Dimensie	B300
Materiaal	staal
Oppervlak	bandverzinkt
Oppervlaktenorm	DIN EN 10346
Kleinste verkoop-eenheid	1
Eenheid van hoeveelheid	Stuk
Gewicht	232 kg
Eenheid gewicht	kg/100 paar

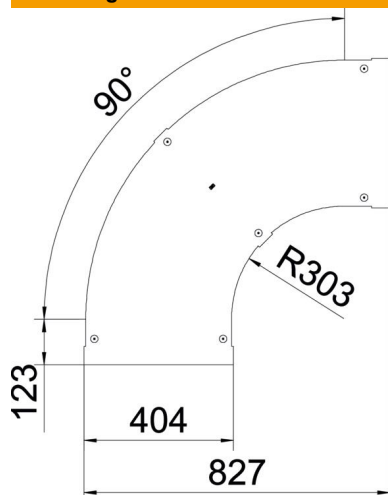
# Technische fiche

Deksel voor 90° bocht FS

Artikelnummer: 6225992



## Afmetingen



Breedte	300 mm
Plaatdikte	1 mm
Maat B	300 mm

## Technische gegevens

Afbuiging (hoek)	90°
Type bevestiging	Draaigrendel
Functiebehoud	nee
Geschikt voor draadgoot	nee
Geschikt voor kabel ladder	ja
Geschikt voor kabelgoot	nee
Richtingsverandering	horizontaal
Roestvast staal, gebeitst	nee
Scharnierend	nee