

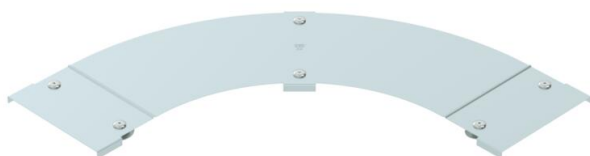
Technische fiche

Deksel voor 90° bocht FS

Artikelnummer: 6225990



Deksel met draaigrendels voor de afdekking van 90°-kabeladderbochten met gelaste sporten.



St Staal

FS sendzimir verzinkt

Stamgegevens

Artikelnummer	6225990
Type	LBD 90 200 R3 FS
Omschrijving 1	Deksel voor 90°-bocht
Omschrijving 2	met draaigrendel
Fabrikant	OBO
Dimensie	B200
Materiaal	staal
Oppervlak	bandverzinkt
Oppervlaktenorm	DIN EN 10346
Kleinste verkoop-eenheid	1
Eenheid van hoeveelheid	Stuk
Gewicht	145 kg
Eenheid gewicht	kg/100 paar

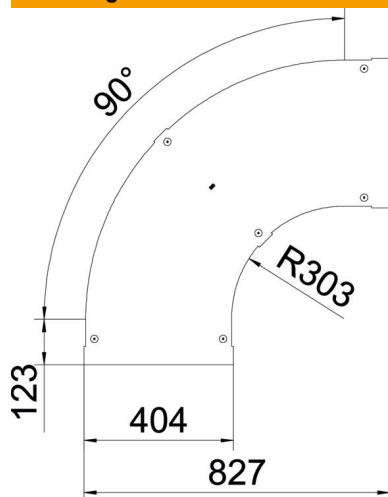
Technische fiche

Deksel voor 90° bocht FS

Artikelnummer: 6225990



Afmetingen



Breedte	200 mm
Plaatdikte	1 mm
Maat B	200 mm

Technische gegevens

Afbuiging (hoek)	90°
Type bevestiging	Draaigrendel
Functiebehoud	nee
Geschikt voor draadgoot	nee
Geschikt voor kabel ladder	ja
Geschikt voor kabelgoot	nee
Richtingsverandering	horizontaal
Roestvast staal, gebeitst	nee
Scharnierend	nee