

# Technische fiche

## Deksel voor 90°-bocht A2

Artikelnummer: 6226050



Deksel met draaigrendels voor de afdekking van 90°-kabeladderbochten met gelaste sporten.



**A2** Roestvrij staal 1.4301

**2B** blank, nabehandeld

### Stamgegevens

Artikelnummer	6226050
Type	LBD 90 200 R3 A2
Omschrijving 1	Deksel voor 90°-bocht
Omschrijving 2	met draaigrendel
Fabrikant	OBO
Dimensie	B200
Materiaal	Roestvast staal 1.4301
Oppervlak	blank, nabehandeld
Oppervlaktenorm	
Kleinste verkoop-eenheid	1
Eenheid van hoeveelheid	Stuk
Gewicht	158 kg
Eenheid gewicht	kg/100 paar

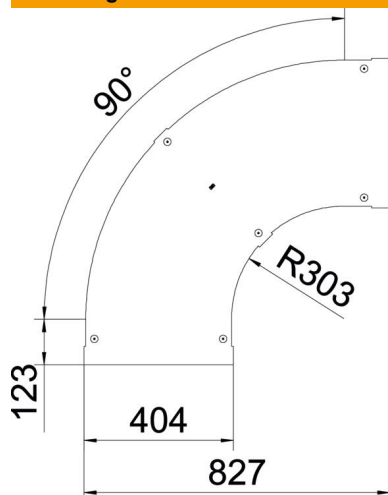
# Technische fiche

## Deksel voor 90°-bocht A2

Artikelnummer: 6226050



### Afmetingen



Breedte	200 mm
Plaatdikte	1 mm
Maat B	200 mm

### Technische gegevens

Afbuiging (hoek)	90°
Type bevestiging	Draaigrendel
Functiebehoud	nee
Geschikt voor draadgoot	nee
Geschikt voor kabel ladder	ja
Geschikt voor kabelgoot	nee
Richtingsverandering	horizontaal
Roestvast staal, gebeitst	nee
Scharnierend	nee