

# Technische fiche

## Aansluitstuk FT

Artikelnummer: 6221378



Aansluitstuk voor het achteraf vervaardigen van aftakkingen met hetzelfde hoogteniveau.

Voor de vergroting van de kabelcapaciteit worden in combinatie hoekplaten type LEB gebruikt.



**St** Staal

**FT** thermisch verzinkt

### Stamgegevens

Artikelnummer	6221378
Type	LAS 60 FT
Omschrijving 1	Aansluitstuk
Omschrijving 2	voor kabelladder
Fabrikant	OBO
Dimensie	H60mm
Materiaal	staal
Oppervlak	thermisch verzinkt
Oppervlaktenorm	DIN EN ISO 1461
Kleinste verkoop-eenheid	10
Eenheid van hoeveelheid	Stuk
Gewicht	13,6 kg
Eenheid gewicht	kg/100 paar

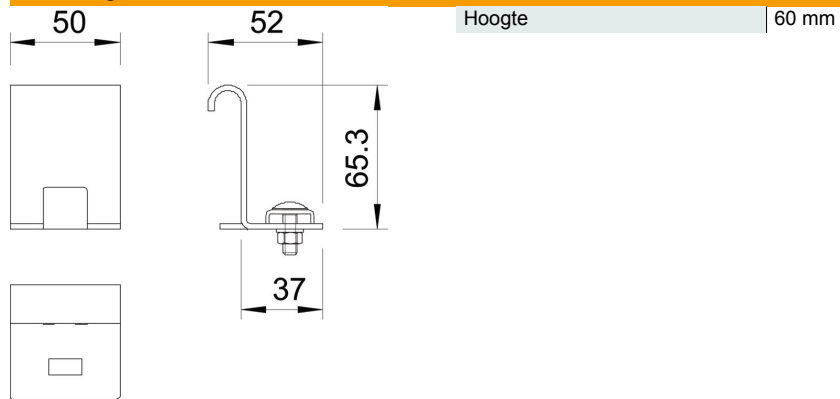
# Technische fiche

## Aansluitstuk FT

Artikelnummer: 6221378



### Afmetingen



### Technische gegevens

Geschikt voor draadgoot	nee
Geschikt voor kabelladder	ja
Geschikt voor kabelgoot	nee
Roestvast staal, gebeitst	nee