

Fiche technique

Pièce de raccordement FT

Référence: 6221378



Pièce de raccordement pour la réalisation ultérieure de dérivations sur un même niveau.
Pour l'agrandissement de surface d'appui de câbles on utilise les tôles d'angle de type LEB.



St acier

FT galvanisé à chaud par trempage

Données sources

| | |
|----------------------------|--------------------------------|
| Référence | 6221378 |
| Type | LAS 60 FT |
| Désignation 1 | Pièce de serrage |
| Désignation 2 | pour échelle à câbles |
| Fabricant | OBO |
| Dimension | H60mm |
| Matériau | acier |
| Surface | galvanisé à chaud par trempage |
| Norme de surface | DIN EN ISO 1461 |
| Unité d'emballage minimale | 10 |
| Unité de mesure | Pièces |
| Poids | 13,6 kg |
| Unité de poids | kg/100 paires |

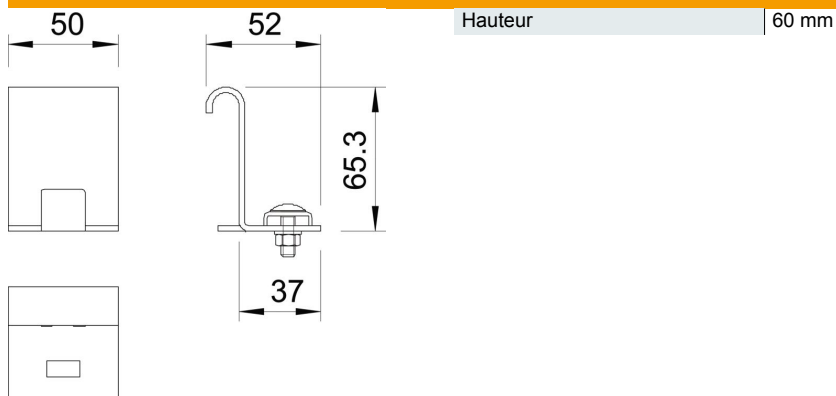
Fiche technique

Pièce de raccordement FT

Référence: 6221378



Dimensions



Caractéristiques techniques

| | |
|--|-----|
| Convient pour chemin de câbles en treillis | non |
| Convient pour échelle à câbles | oui |
| Convient pour chemin de câbles | non |
| Acier inoxydable, décapé | non |