

# Technische fiche

## Aansluitstuk FS

Artikelnummer: 6221351



Aansluitstuk voor het achteraf vervaardigen van aftakkingen met hetzelfde hoogteniveau.  
Ter vergroting van de kabelcapaciteit worden hoekplaten type LEB gebruikt.



**St** Staal

**FS** sendzimir verzinkt

### Stamgegevens

Artikelnummer	6221351
Type	LAS 60 FS
Omschrijving 1	Aansluitstuk
Omschrijving 2	voor kabelladder
Fabrikant	OBO
Dimensie	H60mm
Materiaal	staal
Oppervlak	bandverzinkt
Oppervlaktenorm	DIN EN 10346
Kleinste verkoop-eenheid	10
Eenheid van hoeveelheid	Stuk
Gewicht	13 kg
Eenheid gewicht	kg/100 paar

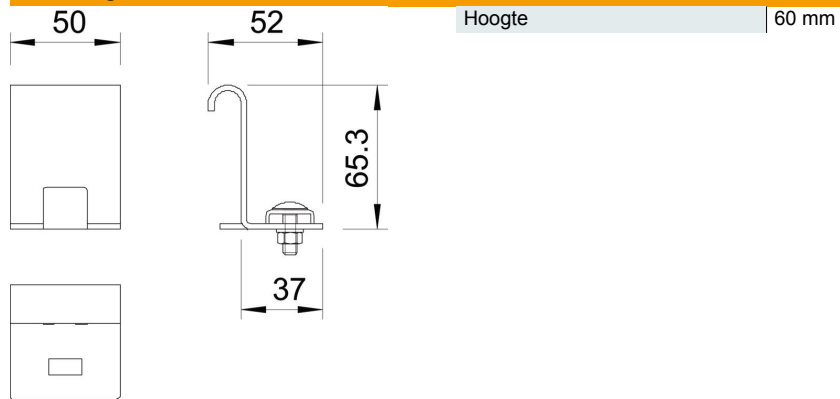
# Technische fiche

## Aansluitstuk FS

Artikelnummer: 6221351



### Afmetingen



### Technische gegevens

Geschikt voor draadgoot	nee
Geschikt voor kabelladder	ja
Geschikt voor kabelgoot	nee
Roestvast staal, gebeitst	nee