

# Fiche technique

## Support A2

Référence: 6221386



Pièce de raccordement pour la réalisation ultérieure de dérivations sur un même niveau.  
Pour l'agrandissement de surface d'appui de câbles on utilise les tôles d'angle de type LEB.



**A2** acier inoxydable 1.4301

**2B** nu, traité

### Données sources

Référence	6221386
Type	LAS 60 A2
Désignation 1	Pièce de serrage
Désignation 2	pour échelle à câbles
Fabricant	OBO
Dimension	H60mm
Matériau	acier inoxydable 1.4301
Surface	nu, traité
Norme de surface	
Unité d'emballage minimale	10
Unité de mesure	Pièces
Poids	13 kg
Unité de poids	kg/100 paires

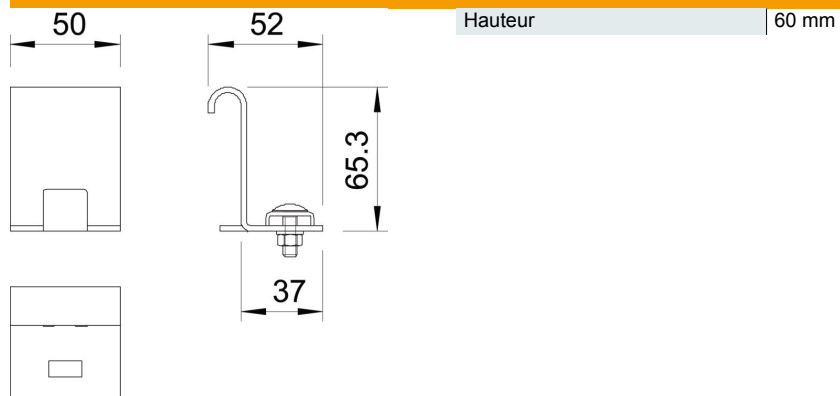
# Fiche technique

## Support A2

Référence: 6221386



### Dimensions



### Caractéristiques techniques

Convient pour chemin de câbles en treillis	non
Convient pour échelle à câbles	oui
Convient pour chemin de câbles	non
Acier inoxydable, décapé	non