

# Fiche technique

## Tôle de départ FT

Référence: 6220479



Tôle de départ à monter sur l'échelon pour dérivation verticale des câbles.  
Avec boulons et écrous à rondelle sertie, fournis en quantités nécessaires.

CE

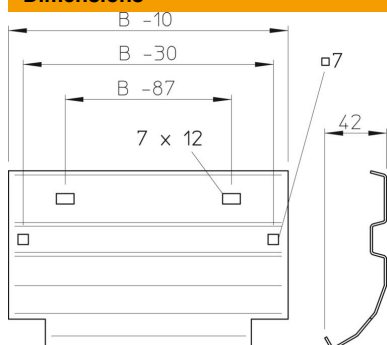
St acier

FT galvanisé à chaud par trempage

### Données sources

|                            |                                |
|----------------------------|--------------------------------|
| Référence                  | 6220479                        |
| Type                       | LAB 60 FT                      |
| Désignation 1              | Tôle de départ                 |
| Désignation 2              | pour échelle à câbles          |
| Fabricant                  | OBO                            |
| Dimension                  | B600mm                         |
| Matériau                   | acier                          |
| Surface                    | galvanisé à chaud par trempage |
| Norme de surface           | DIN EN ISO 1461                |
| Unité d'emballage minimale | 1                              |
| Unité de mesure            | Pièces                         |
| Poids                      | 120 kg                         |
| Unité de poids             | kg/100 paires                  |

### Dimensions



|                   |        |
|-------------------|--------|
| Largeur           | 600 mm |
| Hauteur           | 45 mm  |
| Épaisseur de tôle | 1,5 mm |
| Cote B            | 600 mm |

# Fiche technique

Tôle de départ FT

Référence: 6220479



## Caractéristiques techniques

|                          |     |
|--------------------------|-----|
| Maintien en fonction     | non |
| Acier inoxydable, décapé | non |
| Modèle longue portée     | non |