

Fiche technique

Tôle de départ FT

Référence: 6220436



Tôle de départ à monter sur l'échelon pour dérivation verticale des câbles.
Avec boulons et écrous à rondelle sertie, fournis en quantités nécessaires.

CE

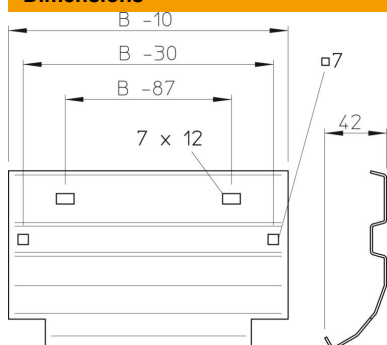
St acier

FT galvanisé à chaud par trempage

Données sources

Référence	6220436
Type	LAB 20 FT
Désignation 1	Tôle de départ
Désignation 2	pour échelle à câbles
Fabricant	OBO
Dimension	B200mm
Matériau	acier
Surface	galvanisé à chaud par trempage
Norme de surface	DIN EN ISO 1461
Unité d'emballage minimale	1
Unité de mesure	Pièces
Poids	37 kg
Unité de poids	kg/100 paires

Dimensions



Largeur	200 mm
Hauteur	45 mm
Épaisseur de tôle	1,5 mm
Cote B	200 mm

Fiche technique

Tôle de départ FT

Référence: 6220436



Caractéristiques techniques

Maintien en fonction	oui
Acier inoxydable, décapé	non
Modèle longue portée	non