

# Technische fiche

## Deksel aanbouw T-stukken A2

Artikelnummer: 6226369



Deksel met draaigrendels voor de afdekking van aanbouw-T-stukken met gelaste sporten.



**A2** Roestvrij staal 1.4301

**2B** blank, nabehandeld

### Stamgegevens

Artikelnummer	6226369
Type	LAAD 600 R3 A2
Omschrijving 1	Deksel voor aanbouw t-stuk
Omschrijving 2	met draaigrendel
Fabrikant	OBO
Dimensie	B600
Materiaal	Roestvast staal 1.4301
Oppervlak	blank, nabehandeld
Oppervlaktenorm	
Kleinste verkoop-eenheid	1
Eenheid van hoeveelheid	Stuk
Gewicht	414 kg
Eenheid gewicht	kg/100 paar

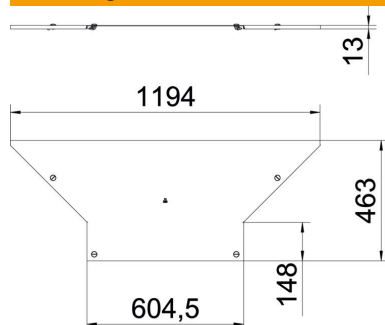
# Technische fiche

## Deksel aanbouw T-stukken A2

Artikelnummer: 6226369



### Afmetingen



Breedte	600 mm
Plaatdikte	1,25 mm
Maat B	600 mm

### Technische gegevens

Type bevestiging	Draaigrendel
Geschikt voor kabelladder	ja
Geschikt voor kabelgoot	nee
Materiaaldikte	1,25 mm
Roestvast staal, gebeitst	nee
Temperatuurbereik max.	120 °C
Temperatuurbereik min.	-20 °C
Verspanuitvoering	nee