

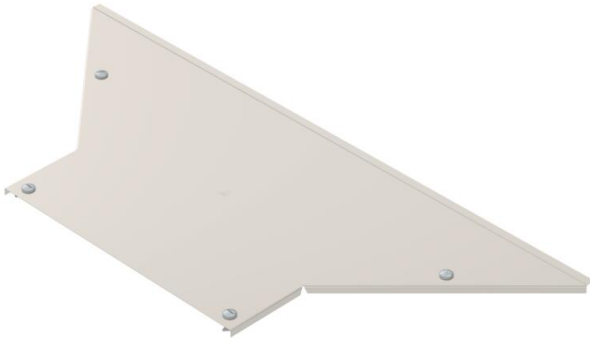
Fiche technique

Rallonge de couvercle embranchement A2

Référence: 6226367



Couvercle à verrous tournants pour couvrir les dérivation à monter avec des échelons soudés.



A2 acier inoxydable 1.4301

2B nu, traité

Données sources

Référence	6226367
Type	LAAD 500 R3 A2
Désignation 1	Dérivation pour EAC
Désignation 2	à verrous tournants
Fabricant	OBO
Dimension	B500
Matériau	acier inoxydable 1.4301
Surface	nu, traité
Norme de surface	
Unité d'emballage minimale	1
Unité de mesure	Pièces
Poids	365 kg
Unité de poids	kg/100 paires

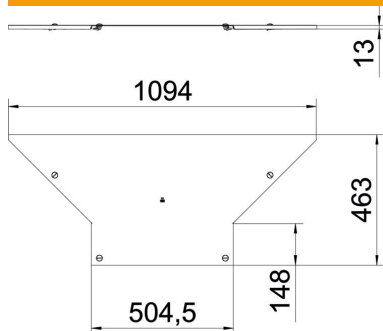
Fiche technique

Rallonge de couvercle embranchement A2

Référence: 6226367



Dimensions



Largeur	500 mm
Épaisseur de tôle	1,25 mm
Cote B	500 mm

Caractéristiques techniques

Type de fixation	Verrou tournant
Convient pour échelle à câbles	oui
Convient pour chemin de câbles	non
épaisseur du matériau	1,25 mm
Acier inoxydable, décapé	non
Plage de températures d'utilisation max.	120 °C
Plage de températures d'utilisation min.	-20 °C
Modèle longue portée	non