

Technische fiche

Deksel aanbouw T-stukken A4

Artikelnummer: 6226381



Deksel met draaigrendels voor de afdekking van aanbouw-T-stukken met gelaste sporten.



A4 Roestvast staal 1.4571

2B blank, nabehandeld

Stamgegevens

Artikelnummer	6226381
Type	LAAD 200 R3 A4
Omschrijving 1	Deksel voor aanbouw t-stuk
Omschrijving 2	met draaigrendel
Fabrikant	OBO
Dimensie	B200
Materiaal	Roestvast staal 1.4571
Oppervlak	blank, nabehandeld
Oppervlaktenorm	
Kleinste verkoop-eenheid	1
Eenheid van hoeveelheid	Stuk
Gewicht	180 kg
Eenheid gewicht	kg/100 paar

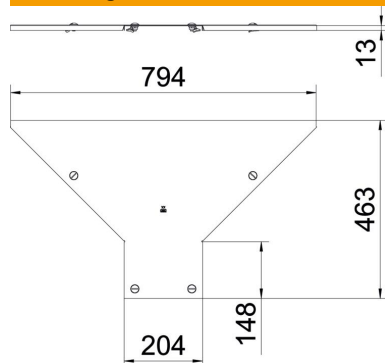
Technische fiche

Deksel aanbouw T-stukken A4

Artikelnummer: 6226381



Afmetingen



Breedte	200 mm
Plaatdikte	1 mm
Maat B	200 mm

Technische gegevens

Type bevestiging	Draagrendel
Geschikt voor kabelladder	ja
Geschikt voor kabelgoot	nee
Materiaaldikte	1 mm
Roestvast staal, gebeitst	nee
Temperatuurbereik max.	120 °C
Temperatuurbereik min.	-20 °C
Verspanuitvoering	nee