

Fiche technique

Rallonge de couvercle embranchement A4

Référence: 6226381



Couvercle à verrous tournants pour couvrir les dérivationes à monter avec des échelons soudés.



A4 Acier, inoxydable 1.4571

2B nu, traité

Données sources

| | |
|----------------------------|--------------------------|
| Référence | 6226381 |
| Type | LAAD 200 R3 A4 |
| Désignation 1 | Dérivation pour EAC |
| Désignation 2 | à verrous tournants |
| Fabricant | OBO |
| Dimension | B200 |
| Matériau | Acier, inoxydable 1.4571 |
| Surface | nu, traité |
| Norme de surface | |
| Unité d'emballage minimale | 1 |
| Unité de mesure | Pièces |
| Poids | 180 kg |
| Unité de poids | kg/100 paires |

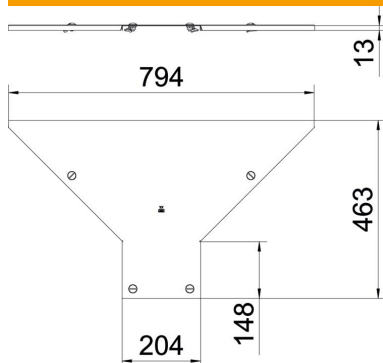
Fiche technique

Rallonge de couvercle embranchement A4

Référence: 6226381



Dimensions



| | |
|-------------------|--------|
| Largeur | 200 mm |
| Épaisseur de tôle | 1 mm |
| Cote B | 200 mm |

Caractéristiques techniques

| | |
|--|-----------------|
| Type de fixation | Verrou tournant |
| Convient pour échelle à câbles | oui |
| Convient pour chemin de câbles | non |
| épaisseur du matériau | 1 mm |
| Acier inoxydable, décapé | non |
| Plage de températures d'utilisation max. | 120 °C |
| Plage de températures d'utilisation min. | -20 °C |
| Modèle longue portée | non |