

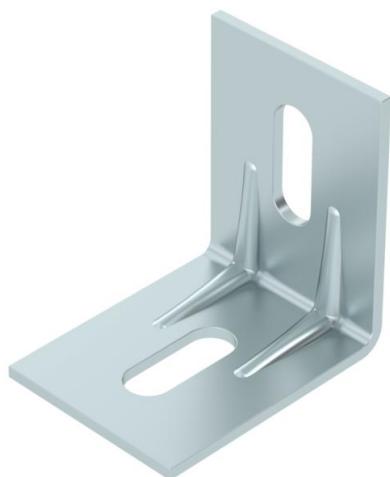
# Fiche technique

## Équerre de plafond K6 A2

Référence: 6016391



Équerre de plafond pour fixation universelle au plafond et au mur ou au profilé de suspension AP 45.



CE

**A2** acier inoxydable 1.4301

**2B** nu, traité

### Données sources

Référence	6016391
Type	K 6 101 A2
Désignation 1	Equerre de plafond
Fabricant	OBO
Matériau	acier inoxydable 1.4301
Surface	nu, traité
Norme de surface	
Unité d'emballage minimale	20
Unité de mesure	Pièces
Poids	7 kg
Unité de poids	kg/100 paires

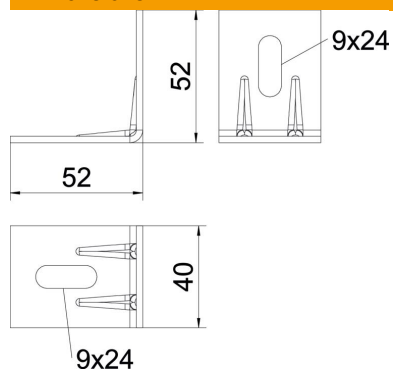
# Fiche technique

## Équerre de plafond K6 A2

Référence: 6016391



### Dimensions



Dimension	52x52
Longueur	40 mm
Largeur	52 mm
Hauteur	2,05 dans
Hauteur	52 mm
Hauteur	2,05 dans