

# Technische fiche

## Klemhaak KWS FT

Artikelnummer: 6355242



Klemhoek met zeskantbout type KWS voor de directe bevestiging van constructies aan flenzen van stalen dragers.  
De klemhaken kunnen aan de materiaaldikte van de dragers aangepast worden.



**St** Staal

**FT** thermisch verzinkt

### Stamgegevens

Artikelnummer	6355242
Type	KWS 20 FT
Omschrijving 1	Klemhoek
Omschrijving 2	met zeskant Schroef, h = 20 mm
Fabrikant	OBO
Dimensie	60x50
Materiaal	staal
Oppervlak	thermisch verzinkt
Oppervlaktenorm	DIN EN ISO 1461
Kleinste verkoop-eenheid	10
Eenheid van hoeveelheid	Paar
Gewicht	79 kg
Eenheid gewicht	kg/100 VPE

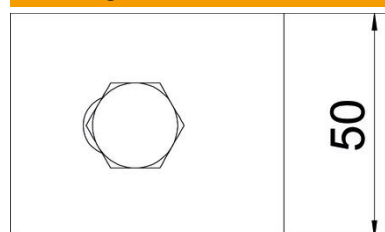
# Technische fiche

Klemhaak KWS FT

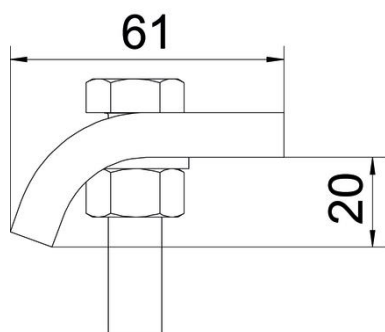
Artikelnummer: 6355242



## Afmetingen



Hoogte 20 mm



## Technische gegevens

F in kN	5,7 kN
Geschikt voor flensdikte max.	23 mm
Geschikt voor flensdikte min.	17 mm
Schroefdraad metrisch	12
Schroef	M12 x 60