

Fiche technique

Crapaud de serrage KWS FT

Référence: 6355242



Crapaud de serrage type KWS avec vis à tête hexagonale pour la fixation directe de structures sur les collets de poutres métalliques.
Lors de la sélection du crapaud, il convient de tenir compte de l'épaisseur de la poutre.

CE

St acier

FT galvanisé à chaud par trempage

Données sources

Référence	6355242
Type	KWS 20 FT
Désignation 1	Crapauds à vis
Désignation 2	avec vis à tête hex. h=20 mm
Fabricant	OBO
Dimension	60x50
Matériau	acier
Surface	galvanisé à chaud par trempage
Norme de surface	DIN EN ISO 1461
Unité d'emballage minimale	10
Unité de mesure	Paire
Poids	79 kg
Unité de poids	kg/100 emb.

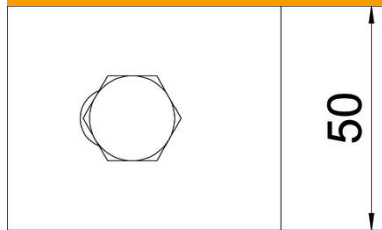
Fiche technique

Crapaud de serrage KWS FT

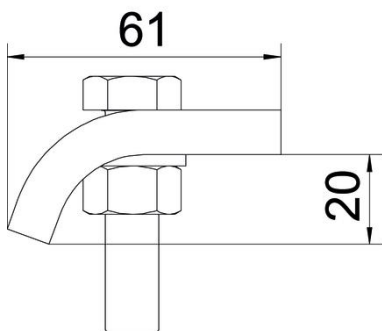
Référence: 6355242



Dimensions



Hauteur	20 mm
---------	-------



Caractéristiques techniques

F en kN	5,7 kN
Convient pour des épaisseurs de bride max.	23 mm
Convient pour des épaisseurs de bride min.	17 mm
Filetage, métrique	12
Vis	M12 x 60