

Technische fiche

Klemhaak KWH FT

Artikelnummer: 6355064



Klemhoek met hamerkopbout type KWH voor de bevestiging in een montagerail type MS5030.
De klemhaken kunnen aan de materiaaldikte van de dragers aangepast worden.

De klembeugel wordt gebruikt in combinatie met profielrails met een sleufbreedte van 22 mm.



St Staal

FT thermisch verzinkt

Stamgegevens

Artikelnummer	6355064
Type	KWH 20 FT
Omschrijving 1	Klemhoek
Omschrijving 2	met haakschroef, h = 20 mm
Fabrikant	OBO
Dimensie	60x50
Materiaal	staal
Oppervlak	thermisch verzinkt
Oppervlaktenorm	DIN EN ISO 1461
Kleinste verkoop-eenheid	10
Eenheid van hoeveelheid	Paar
Gewicht	82 kg
Eenheid gewicht	kg/100 VPE

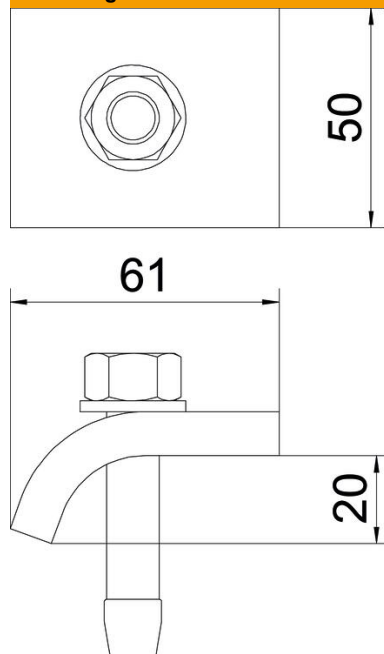
Technische fiche

Klemhaak KWH FT

Artikelnummer: 6355064



Afmetingen



Hoogte	20 mm
--------	-------

Technische gegevens

F in kN	5,7 kN
Geschikt voor flensdikte max.	23 mm
Geschikt voor flensdikte min.	17 mm
Schroefdraad metrisch	12
Schroef	M12 x 60